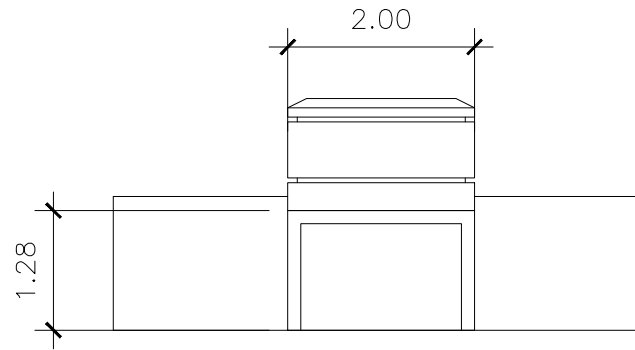


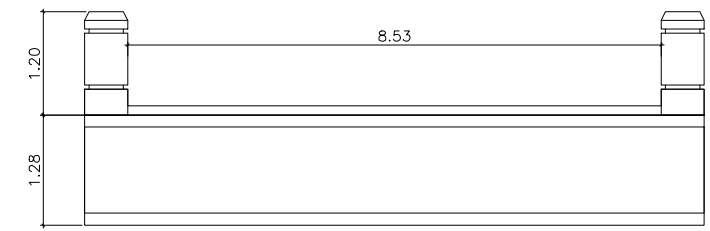


KONSTRUKSI DAN FOTO

PENAMPANG MEMANJANG



PENAMPANG MELINTANG



PANDANGAN / POTONGAN ATAS



PETA LOKASI

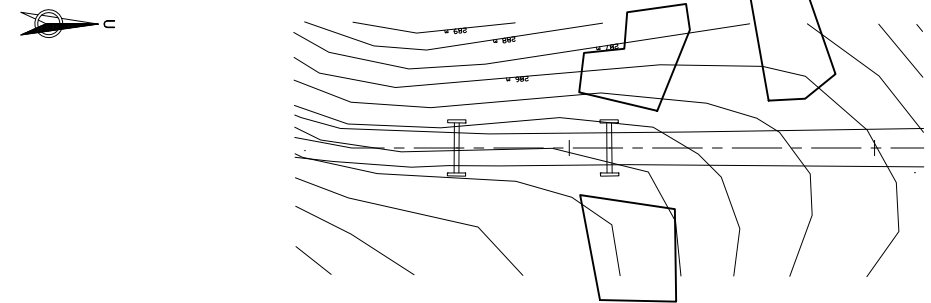
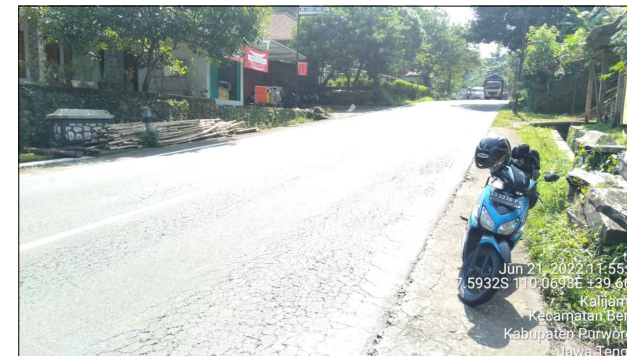


FOTO PANDANGAN SAMPING DARI HULU / HILIR



FOTO JALAN PANDANGAN DEPAN GORONG-GORONG



KONDISI UMUM - 2

KEGIATAN POKOK	ASAL / TAHUN : 2022				PEMUTAKHIRAN I / TAHUN :				PEMUTAKHIRAN II / TAHUN :				PEMUTAKHIRAN III / TAHUN :				PEMUTAKHIRAN IV / TAHUN :				PEMUTAKHIRAN V / TAHUN :				
	PELAKSANA	CACAH	BIAYA Rp. 10 ³	SUMBER DANA	PELAKSANA	CACAH	BIAYA Rp. 10 ³	SUMBER DANA	PELAKSANA	CACAH	BIAYA Rp. 10 ³	SUMBER DANA	PELAKSANA	CACAH	BIAYA Rp. 10 ³	SUMBER DANA	PELAKSANA	CACAH	BIAYA Rp. 10 ³	SUMBER DANA	PELAKSANA	CACAH	BIAYA Rp. 10 ³	SUMBER DANA	
1. DESAIN																									
2. PEMBEBASAN LAHAN																									
3. PEMBANGUNAN																									
4. PENGANTIAN																									
5. PENINGKATAN																									
6. PENUNJANG																									
7. PEMELIHARAAN & REHAB.																									
8. PEMELIHARAAN BERKALA																									
9. SUPERVISI																									
	JUMLAH				JUMLAH				JUMLAH				JUMLAH				JUMLAH								

RIWAYAT

TGL. BLN. TH.	MACAM KERUSAKAN	PEROLEHAN DATA		SEBAB KERUSAKAN	TGL. BLN. TH.	URAIAN	SIFAT	CACAH	BIAYA	PARAF
		TGL. BLN. TH.	NO.							

REFERENSI

NO.	URAIAN	TGL. BLN. TH.	OLEH	PARAF
1	LALU LINTAS			
2	LONGSORAN			
3	GETARAN			
4	ALIRAN SUNGAI			
5	GEOLOGI			
6	PENY. TANAH			
7	FINAL REPORT			
8	KALENDERING			
9	STUDI KELAYAKAN			
10	SURVEI KONDISI			
11	AS BUILD DRAWING			

CATATAN KHUSUS

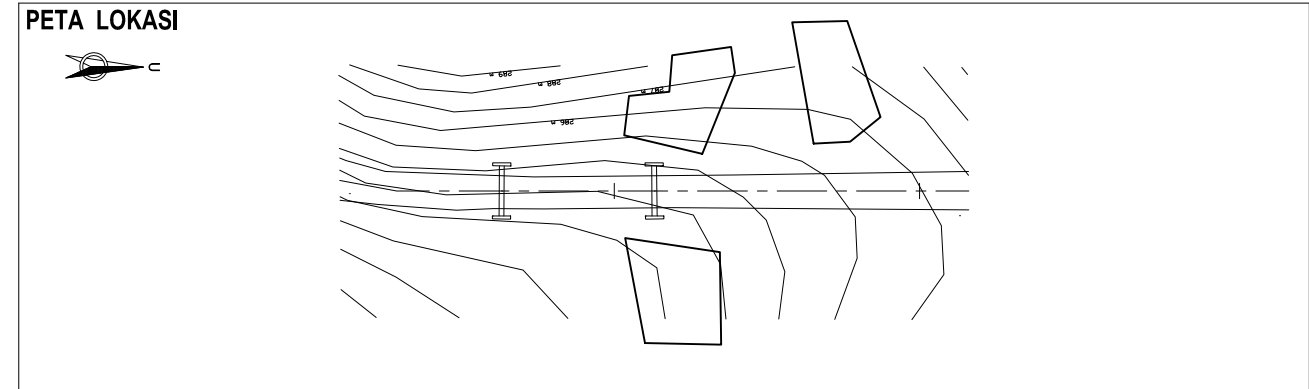
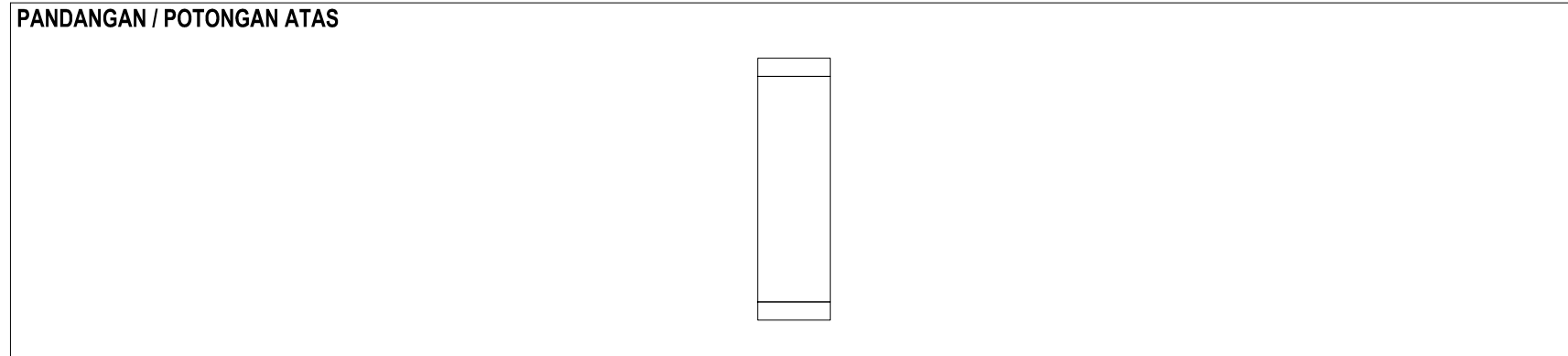
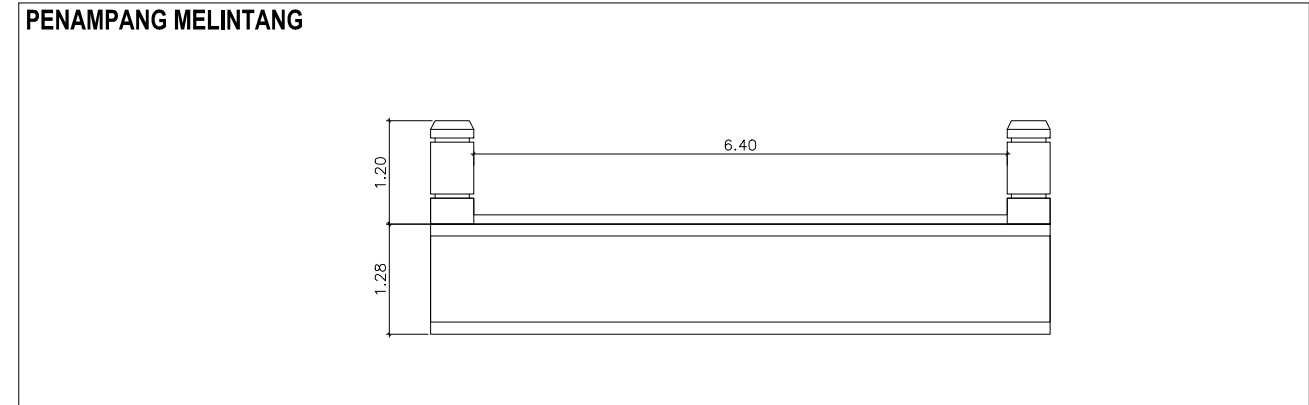
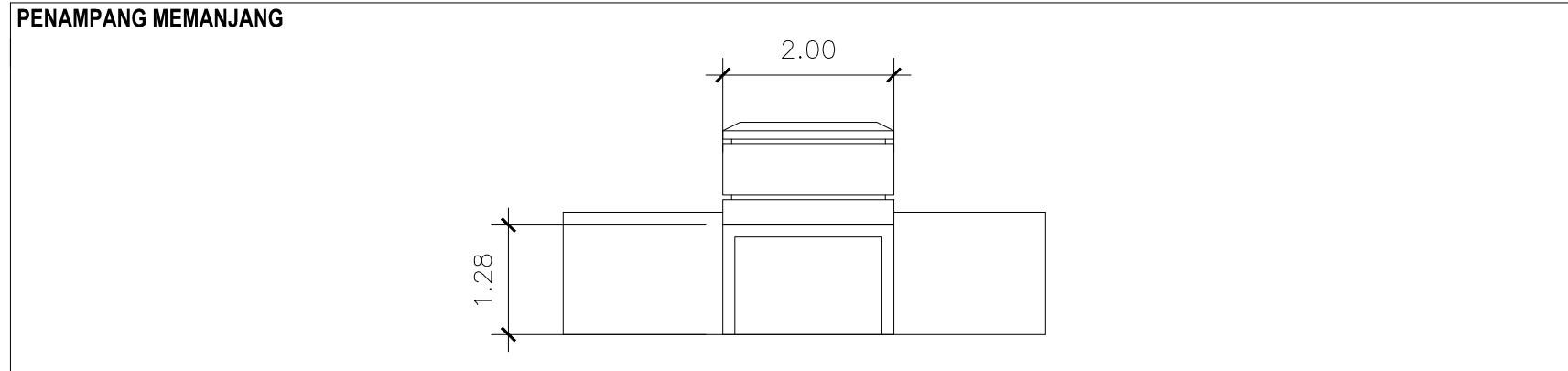
--

LEGALISASI

KEGIATAN	ASAL 2012		PEMUTAKHIRAN I		PEMUTAKHIRAN II	
	TGL. BLN. THN.	OLEH	TGL. BLN. THN.	PARAF	TGL. BLN. THN.	PARAF
DIUKUR	25 JULI 2022	MUHAMMAD ABDUL				
DIGAMBAR	8 AGUSTUS 2022	MUHAMMAD SUGIARTO				
DICATAT	1 SEPTEMBER 2022	ILHAM HENDRIANTO				
DIPERIKSA	20 SEPTEMBER 2022	HILMI BASHOIR, S.T.				
DISETUJUI / DISAHKAN						
DI TGL. BLN. THN. OLEH		SEMARANG 24 SEPTEMBER 2022 ALJ HUDA, S.T., M.T.				



KONSTRUKSI DAN FOTO



KONDISI UMUM - 2

KEGIATAN POKOK	ASAL / TAHUN : 2022				PEMUTAKHIRAN I / TAHUN :				PEMUTAKHIRAN II / TAHUN :				PEMUTAKHIRAN III / TAHUN :				PEMUTAKHIRAN IV / TAHUN :				PEMUTAKHIRAN V / TAHUN :			
	PELAKSANA	CACAH	BIAYA Rp. 10 ³	SUMBER DANA	PELAKSANA	CACAH	BIAYA Rp. 10 ³	SUMBER DANA	PELAKSANA	CACAH	BIAYA Rp. 10 ³	SUMBER DANA	PELAKSANA	CACAH	BIAYA Rp. 10 ³	SUMBER DANA	PELAKSANA	CACAH	BIAYA Rp. 10 ³	SUMBER DANA	PELAKSANA	CACAH	BIAYA Rp. 10 ³	SUMBER DANA
1. DESAIN																								
2. PEMBEBASAN LAHAN																								
3. PEMBANGUNAN																								
4. PENGANTIAN																								
5. PENINGKATAN																								
6. PENUNJANG																								
7. PEMELIHARAAN & REHAB.																								
8. PEMELIHARAAN BERKALA																								
9. SUPERVISI																								
	JUMLAH				JUMLAH				JUMLAH				JUMLAH				JUMLAH							

RIWAYAT

TGL	BLN	TH.	MACAM KERUSAKAN	PEROLEHAN DATA		SEBAB KERUSAKAN	TGL	BLN	TH.	URAIAN	SIFAT	CACAH	BIAYA	PARAF
				TGL	BLN	TH.								

REFERENSI

NO.	URAIAN	TGL	BLN	TH.	OLEH	PARAF
1	LALU LINTAS					
2	LONGSORAN					
3	GETARAN					
4	ALIRAN SUNGAI					
5	GEOLOGI					
6	PENY. TANAH					
7	FINAL REPORT					
8	KALENDERING					
9	STUDI KELAYAKAN					
10	SURVEI KONDISI					
11	AS BUILD DRAWING					

CATATAN KHUSUS

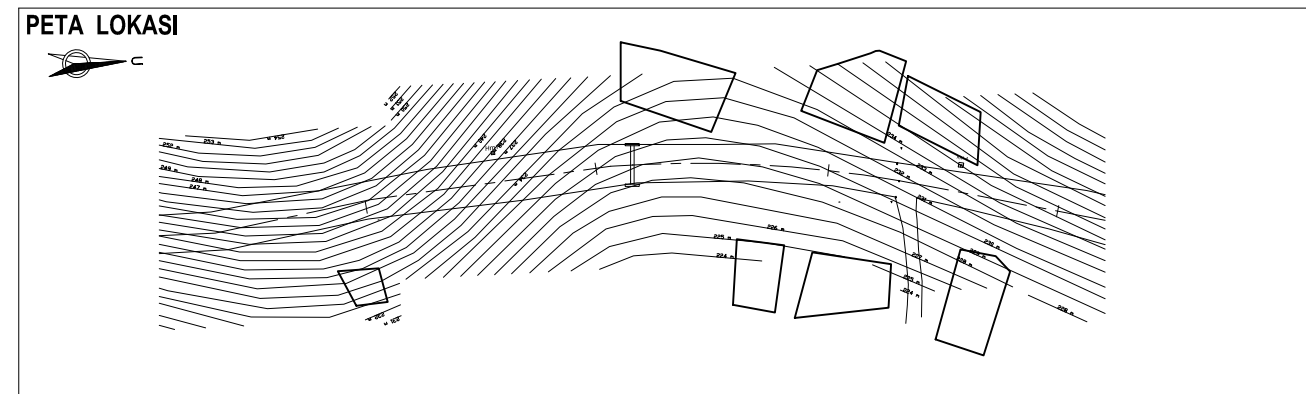
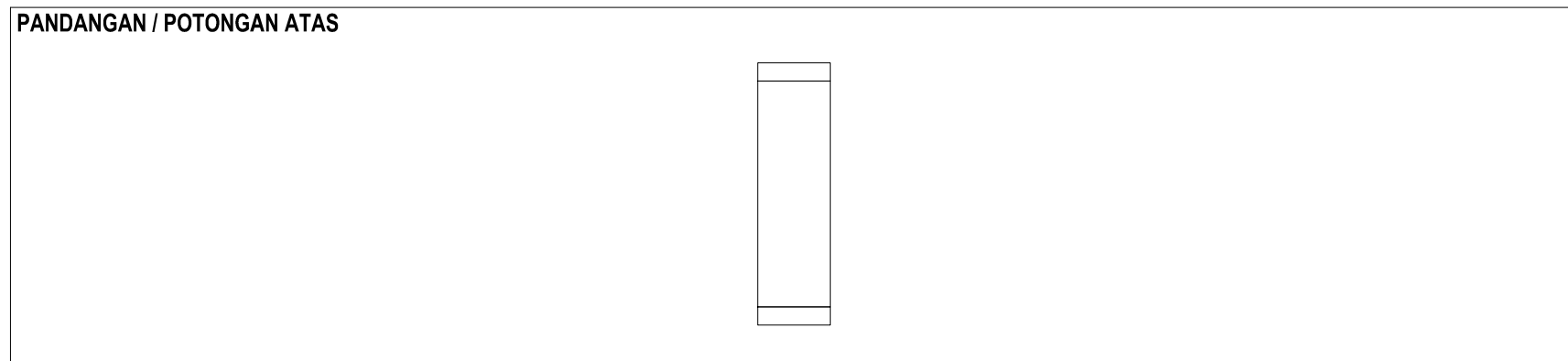
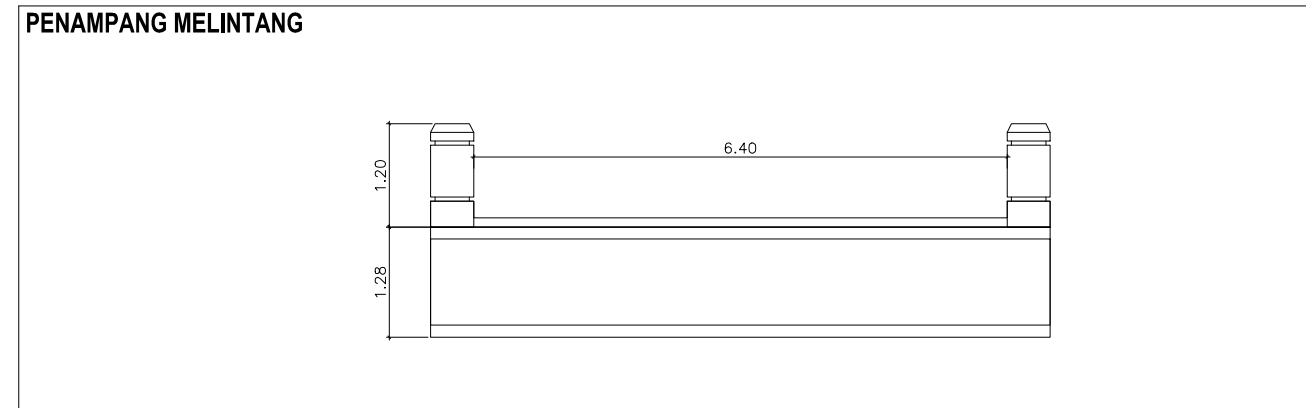
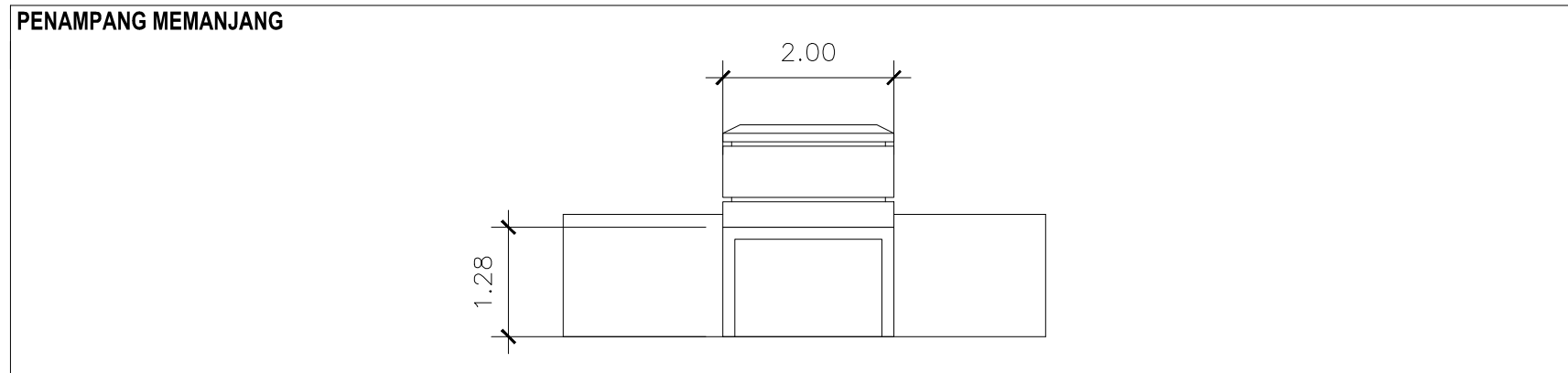
--

LEGALISASI

KEGIATAN	ASAL 2012		PEMUTAKHIRAN I		PEMUTAKHIRAN II	
	TGL.	BLN.	THN.	TGL.	BLN.	THN.
DIUKUR	25	JULI	2022			
DIGAMBAR	8	AGUSTUS	2022			
DIKATAT	1	SEPTEMBER	2022			
DIPERIKSA	20	SEPTEMBER	2022			
DISETUJUI / DISAHKAN						
DI	SEMARANG					
TGL. BLN. THN.	24 SEPTEMBER 2022					
OLEH	ALJ HUDA, S.T., M.T.					



KONSTRUKSI DAN FOTO



KONDISI UMUM - 2

KEGIATAN POKOK	ASAL / TAHUN : 2022				PEMUTAKHIRAN I / TAHUN :				PEMUTAKHIRAN II / TAHUN :				PEMUTAKHIRAN III / TAHUN :				PEMUTAKHIRAN IV / TAHUN :				PEMUTAKHIRAN V / TAHUN :				
	PELAKSANA	CACAH	BIAYA Rp. 10 ³	SUMBER DANA	PELAKSANA	CACAH	BIAYA Rp. 10 ³	SUMBER DANA	PELAKSANA	CACAH	BIAYA Rp. 10 ³	SUMBER DANA	PELAKSANA	CACAH	BIAYA Rp. 10 ³	SUMBER DANA	PELAKSANA	CACAH	BIAYA Rp. 10 ³	SUMBER DANA	PELAKSANA	CACAH	BIAYA Rp. 10 ³	SUMBER DANA	
1. DESAIN																									
2. PEMBEBASAN LAHAN																									
3. PEMBANGUNAN																									
4. PENGANTIAN																									
5. PENINGKATAN																									
6. PENUNJANG																									
7. PEMELIHARAAN & REHAB.																									
8. PEMELIHARAAN BERKALA																									
9. SUPERVISI																									
	JUMLAH				JUMLAH				JUMLAH				JUMLAH				JUMLAH								

RIWAYAT

TGL	BLN	TH.	MACAM KERUSAKAN	PEROLEHAN DATA		SEBAB KERUSAKAN	TGL	BLN	TH.	URAIAN	SIFAT	CACAH	BIAYA	PARAF
				TGL	BLN	TH.								

REFERENSI

NO.	URAIAN	TGL	BLN	TH.	OLEH	PARAF
1	LALU LINTAS					
2	LONGSORAN					
3	GETARAN					
4	ALIRAN SUNGAI					
5	GEOLOGI					
6	PENY. TANAH					
7	FINAL REPORT					
8	KALENDERING					
9	STUDI KELAYAKAN					
10	SURVEI KONDISI					
11	AS BUILD DRAWING					

CATATAN KHUSUS

--

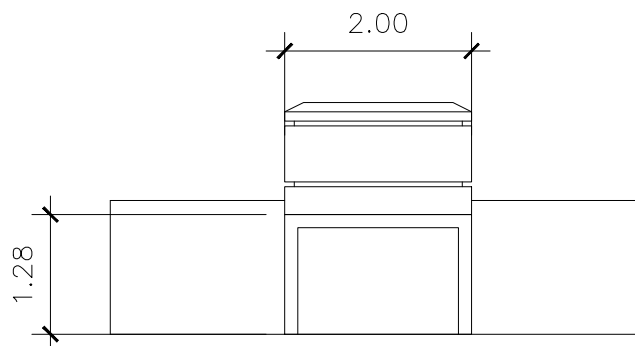
LEGALISASI

KEGIATAN	ASAL 2012		PEMUTAKHIRAN I		PEMUTAKHIRAN II	
	TGL.	BLN.	THN.	TGL.	BLN.	THN.
DIUKUR	25	JULI	2022			
DIGAMBAR	8	AGUSTUS	2022			
DIKATAT	1	SEPTEMBER	2022			
DIPERIKSA	20	SEPTEMBER	2022			
DISETUJUI / DISAHKAN						
DI						
TGL.						
BLN.						
THN.						
OLEH						

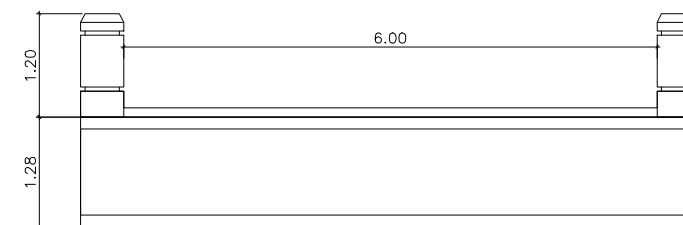


KONSTRUKSI DAN FOTO

PENAMPANG MEMANJANG



PENAMPANG MELINTANG



PANDANGAN / POTONGAN ATAS



PETA LOKASI

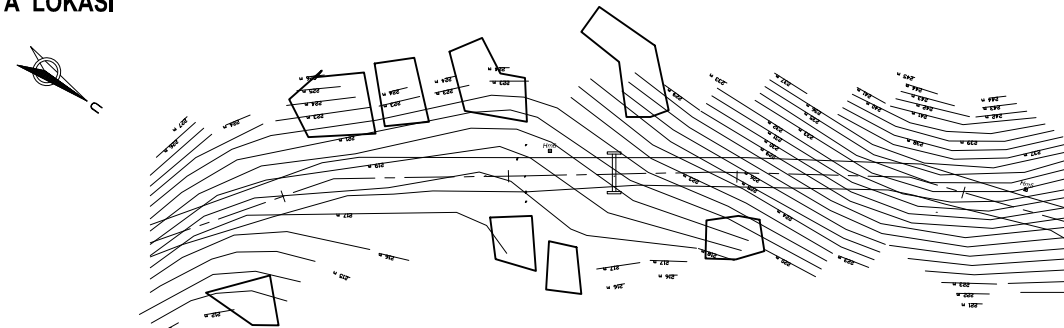


FOTO PANDANGAN SAMPING DARI HULU / HILIR

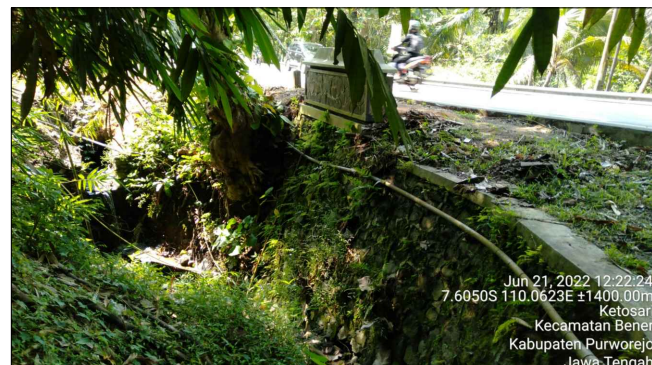
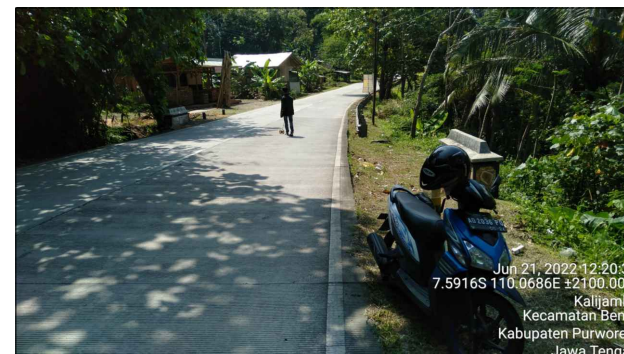


FOTO JALAN PANDANGAN DEPAN GORONG-GORONG



KONDISI UMUM - 2

KEGIATAN POKOK	ASAL / TAHUN : 2022				PEMUTAKHIRAN I / TAHUN :				PEMUTAKHIRAN II / TAHUN :				PEMUTAKHIRAN III / TAHUN :				PEMUTAKHIRAN IV / TAHUN :				PEMUTAKHIRAN V / TAHUN :			
	PELAKSANA	CACAH	BIAYA Rp. 10 ³	SUMBER DANA	PELAKSANA	CACAH	BIAYA Rp. 10 ³	SUMBER DANA	PELAKSANA	CACAH	BIAYA Rp. 10 ³	SUMBER DANA	PELAKSANA	CACAH	BIAYA Rp. 10 ³	SUMBER DANA	PELAKSANA	CACAH	BIAYA Rp. 10 ³	SUMBER DANA	PELAKSANA	CACAH	BIAYA Rp. 10 ³	SUMBER DANA
1. DESAIN																								
2. PEMBEBASAN LAHAN																								
3. PEMBANGUNAN																								
4. PENGANTIAN																								
5. PENINGKATAN																								
6. PENUNJANG																								
7. PEMELIHARAAN & REHAB.																								
8. PEMELIHARAAN BERKALA																								
9. SUPERVISI																								
	JUMLAH				JUMLAH				JUMLAH				JUMLAH				JUMLAH							

RIWAYAT

TGL	BLN	TH.	MACAM KERUSAKAN	PEROLEHAN DATA		SEBAB KERUSAKAN	TGL	BLN	TH.	URAIAN	SIFAT	CACAH	BIAYA	PARAF
				TGL	BLN	TH.								

REFERENSI

NO.	URAIAN	TGL	BLN	TH.	OLEH	PARAF
1	LALU LINTAS					
2	LONGSORAN					
3	GETARAN					
4	ALIRAN SUNGAI					
5	GEOLOGI					
6	PENY. TANAH					
7	FINAL REPORT					
8	KALENDERING					
9	STUDI KELAYAKAN					
10	SURVEI KONDISI					
11	AS BUILD DRAWING					

CATATAN KHUSUS

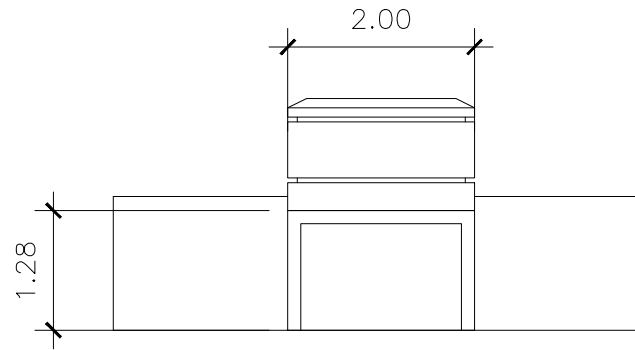
--

LEGALISASI

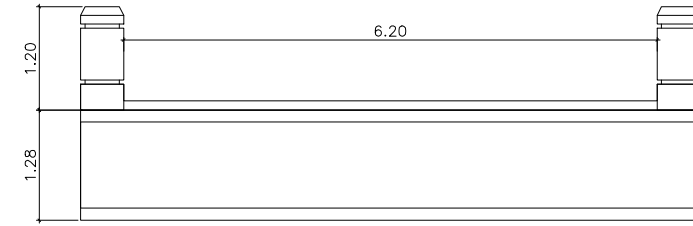
KEGIATAN	ASAL 2012		PEMUTAKHIRAN I		PEMUTAKHIRAN II	
	TGL.	BLN.	THN.	TGL.	BLN.	THN.
DIUKUR	25	JULI	2022			
DIGAMBAR	8	AGUSTUS	2022			
DIKATAT	1	SEPTEMBER	2022			
DIPERIKSA	20	SEPTEMBER	2022			
DISETUJUI / DISAHKAN						
DI	SEMARANG					
TGL.	BLN.	THN.	24 SEPTEMBER 2022			
OLEH	ALU HUDA, S.T., M.T.					

KONSTRUKSI DAN FOTO

PENAMPANG MEMANJANG



PENAMPANG MELINTANG



PANDANGAN / POTONGAN ATAS



PETA LOKASI

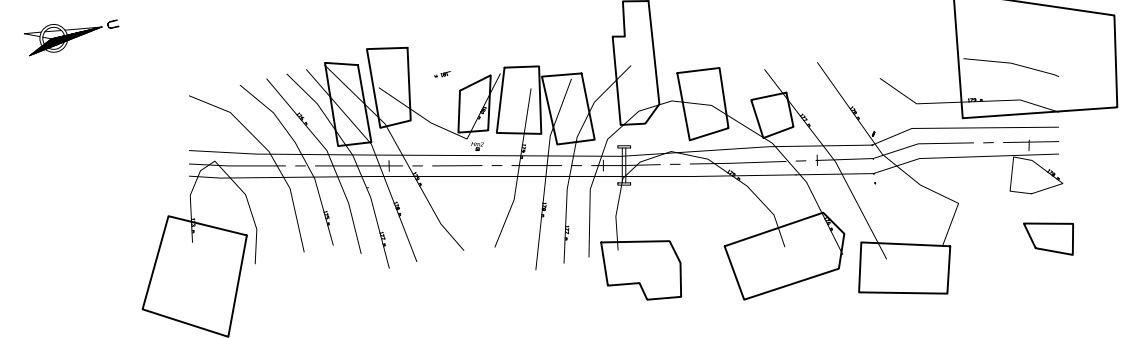
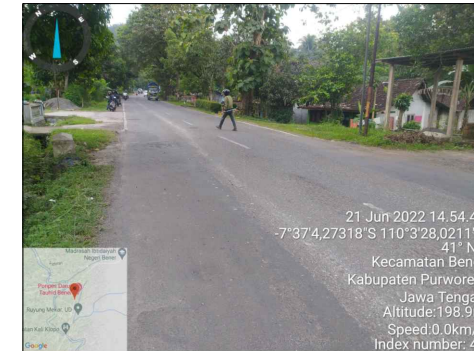


FOTO PANDANGAN SAMPING DARI HULU / HILIR



FOTO JALAN PANDANGAN DEPAN GORONG-GORONG



KONDISI UMUM - 2

KEGIATAN POKOK	ASAL / TAHUN : 2022				PEMUTAKHIRAN I / TAHUN :				PEMUTAKHIRAN II / TAHUN :				PEMUTAKHIRAN III / TAHUN :				PEMUTAKHIRAN IV / TAHUN :				PEMUTAKHIRAN V / TAHUN :			
	PELAKSANA	CACAH	BIAYA Rp. 10 ³	SUMBER DANA	PELAKSANA	CACAH	BIAYA Rp. 10 ³	SUMBER DANA	PELAKSANA	CACAH	BIAYA Rp. 10 ³	SUMBER DANA	PELAKSANA	CACAH	BIAYA Rp. 10 ³	SUMBER DANA	PELAKSANA	CACAH	BIAYA Rp. 10 ³	SUMBER DANA	PELAKSANA	CACAH	BIAYA Rp. 10 ³	SUMBER DANA
1. DESAIN																								
2. PEMBEBASAN LAHAN																								
3. PEMBANGUNAN																								
4. PENGANTIAN																								
5. PENINGKATAN																								
6. PENUNJANG																								
7. PEMELIHARAAN & REHAB.																								
8. PEMELIHARAAN BERKALA																								
9. SUPERVISI																								
	JUMLAH				JUMLAH				JUMLAH				JUMLAH				JUMLAH							

RIWAYAT

TGL	BLN	TH.	MACAM KERUSAKAN	PEROLEHAN DATA		SEBAB KERUSAKAN	TGL	BLN	TH.	URAIAN	SIFAT	CACAH	BIAYA	PARAF
				TGL	BLN	TH.								

REFERENSI

NO.	URAIAN	TGL	BLN	TH.	OLEH	PARAF
1	LALU LINTAS					
2	LONGSORAN					
3	GETARAN					
4	ALIRAN SUNGAI					
5	GEOLOGI					
6	PENY. TANAH					
7	FINAL REPORT					
8	KALENDERING					
9	STUDI KELAYAKAN					
10	SURVEI KONDISI					
11	AS BUILD DRAWING					

CATATAN KHUSUS

--

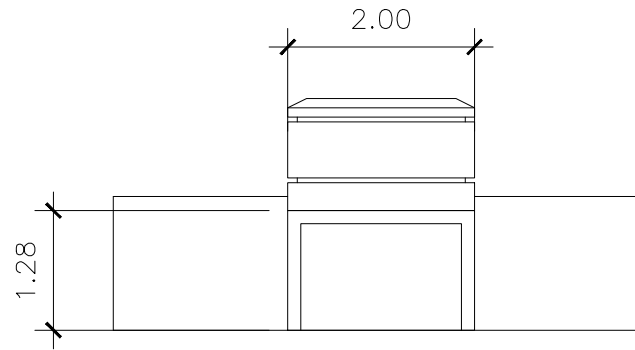
LEGALISASI

KEGIATAN	ASAL 2012		PEMUTAKHIRAN I		PEMUTAKHIRAN II	
	TGL.	BLN.	THN.	TGL.	BLN.	THN.
DIUKUR	25	JULI	2022			
DIGAMBAR	8	AGUSTUS	2022			
DIKATAT	1	SEPTEMBER	2022			
DIPERIKSA	20	SEPTEMBER	2022			
DISETUJUI / DISAHKAN						
DI	SEMARANG					
TGL.	BLN.	THN.	24 SEPTEMBER 2022			
OLEH	ALU HUDA, S.T., M.T.					

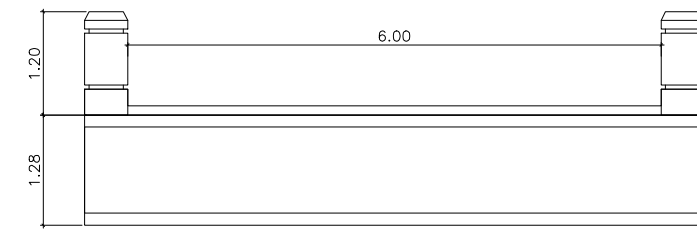


KONSTRUKSI DAN FOTO

PENAMPANG MEMANJANG



PENAMPANG MELINTANG



PANDANGAN / POTONGAN ATAS



PETA LOKASI

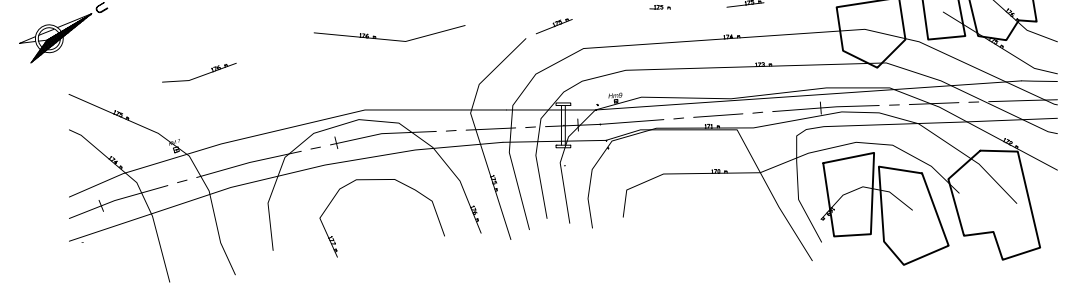


FOTO PANDANGAN SAMPING DARI HULU / HILIR



FOTO JALAN PANDANGAN DEPAN GORONG-GORONG



KONDISI UMUM - 2

KEGIATAN POKOK	ASAL / TAHUN : 2022				PEMUTAKHIRAN I / TAHUN :				PEMUTAKHIRAN II / TAHUN :				PEMUTAKHIRAN III / TAHUN :				PEMUTAKHIRAN IV / TAHUN :				PEMUTAKHIRAN V / TAHUN :			
	PELAKSANA	CACAH	BIAYA Rp. 10 ³	SUMBER DANA	PELAKSANA	CACAH	BIAYA Rp. 10 ³	SUMBER DANA	PELAKSANA	CACAH	BIAYA Rp. 10 ³	SUMBER DANA	PELAKSANA	CACAH	BIAYA Rp. 10 ³	SUMBER DANA	PELAKSANA	CACAH	BIAYA Rp. 10 ³	SUMBER DANA	PELAKSANA	CACAH	BIAYA Rp. 10 ³	SUMBER DANA
1. DESAIN																								
2. PEMBEBASAN LAHAN																								
3. PEMBANGUNAN																								
4. PENGANTIAN																								
5. PENINGKATAN																								
6. PENUNJANG																								
7. PEMELIHARAAN & REHAB.																								
8. PEMELIHARAAN BERKALA																								
9. SUPERVISI																								
	JUMLAH				JUMLAH				JUMLAH				JUMLAH				JUMLAH							

RIWAYAT

TGL	BLN	TH.	MACAM KERUSAKAN	PEROLEHAN DATA		SEBAB KERUSAKAN	TGL	BLN	TH.	URAIAN	SIFAT	CACAH	BIAYA	PARAF
				TGL	BLN	TH.								

REFERENSI

NO.	URAIAN	TGL	BLN	TH.	OLEH	PARAF
1	LALU LINTAS					
2	LONGSORAN					
3	GETARAN					
4	ALIRAN SUNGAI					
5	GEOLOGI					
6	PENY. TANAH					
7	FINAL REPORT					
8	KALENDERING					
9	STUDI KELAYAKAN					
10	SURVEI KONDISI					
11	AS BUILD DRAWING					

CATATAN KHUSUS

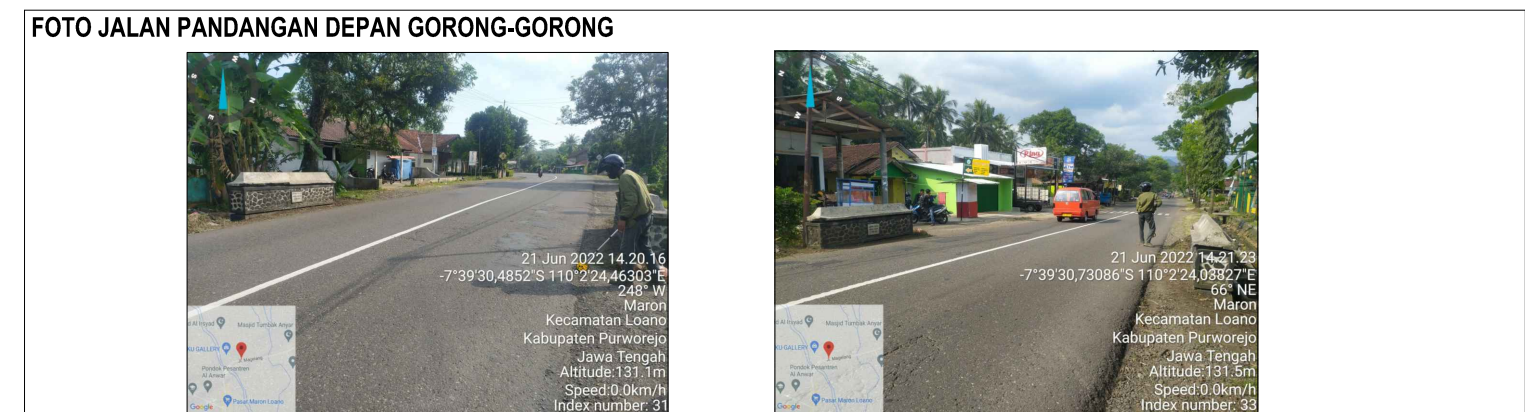
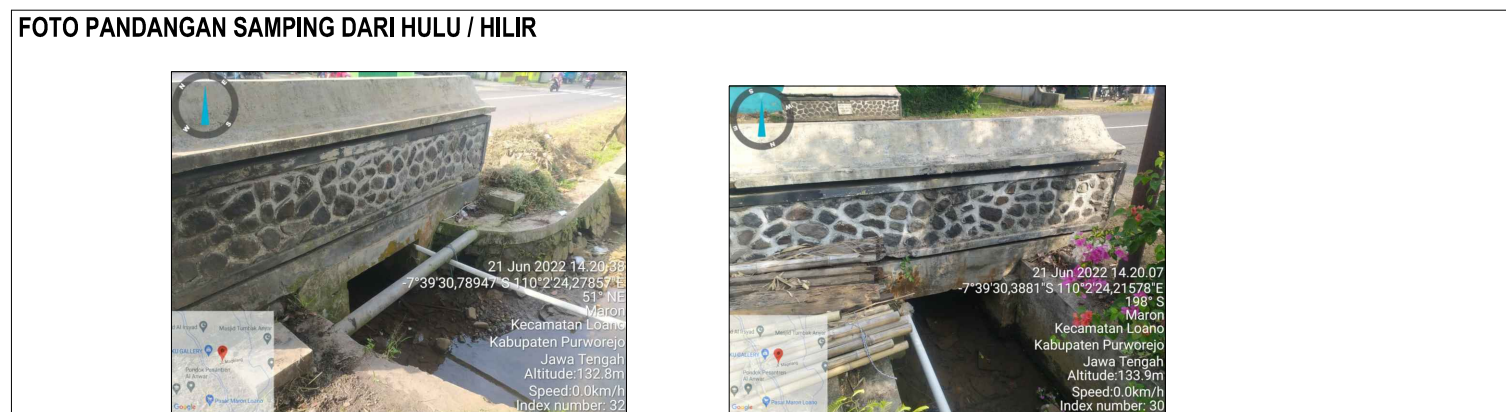
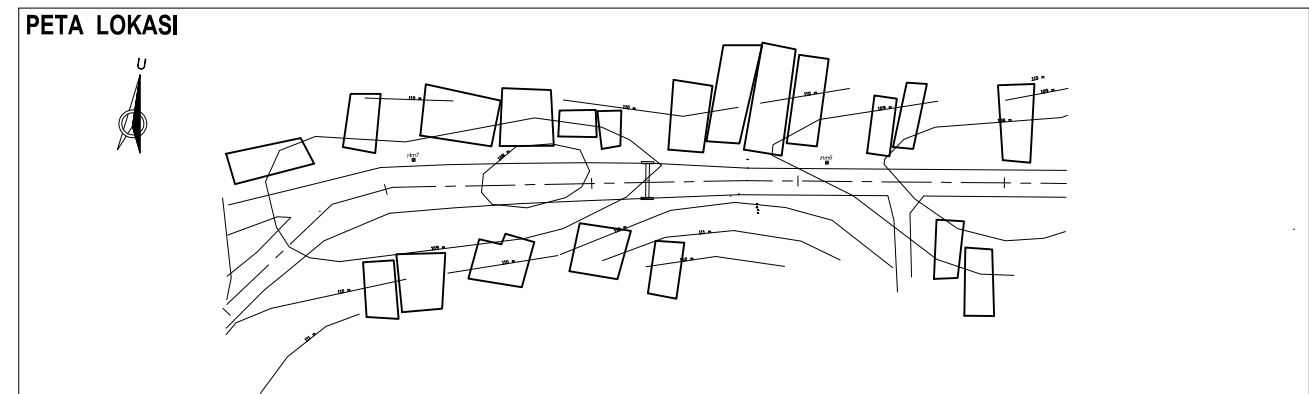
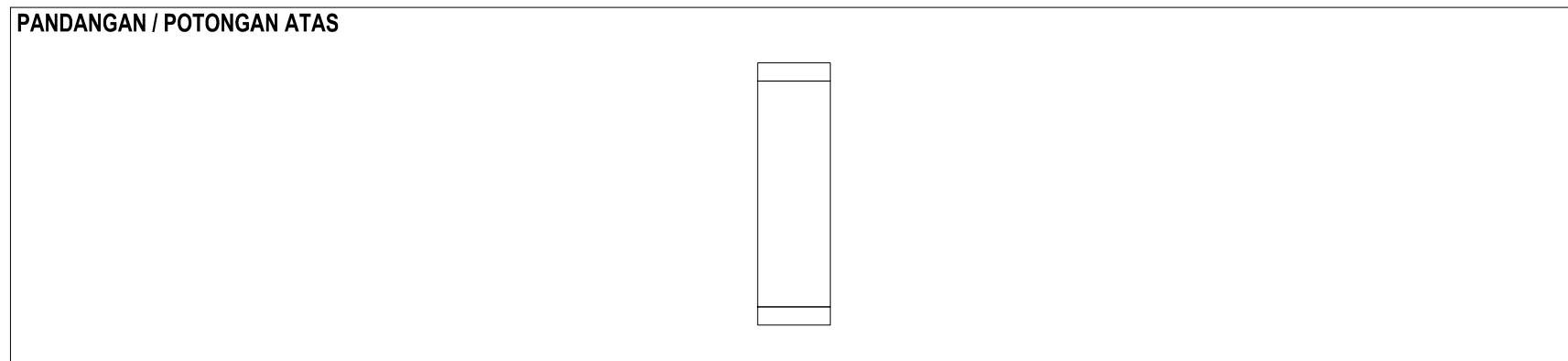
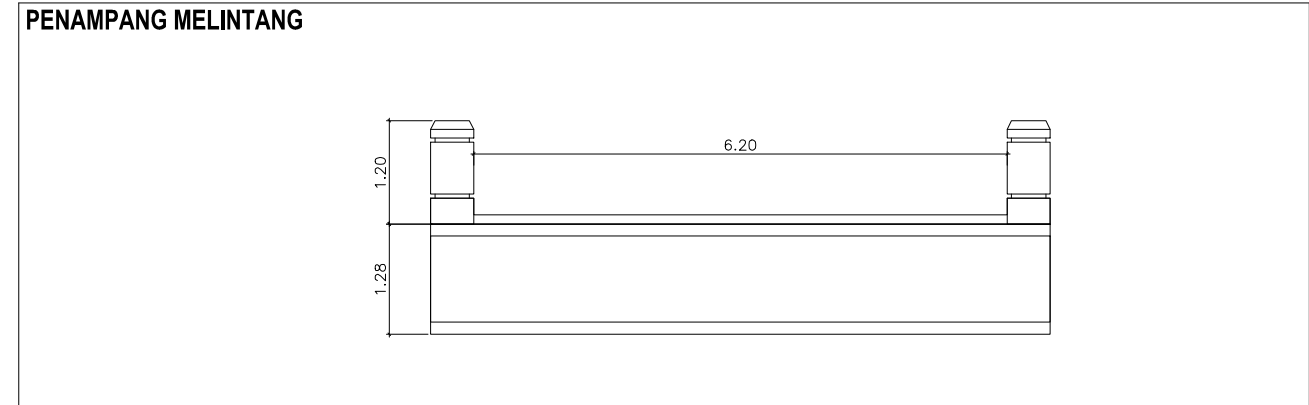
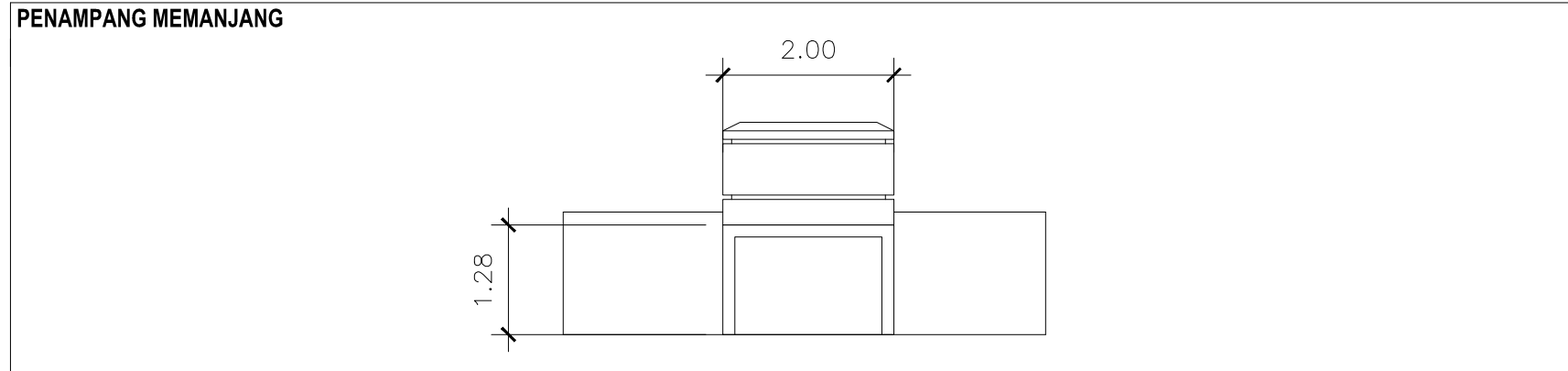
--

LEGALISASI

KEGIATAN	ASAL 2012		PEMUTAKHIRAN I		PEMUTAKHIRAN II	
	TGL.	BLN.	THN.	TGL.	BLN.	THN.
DIUKUR	25	JULI	2022			
DIGAMBAR	8	AGUSTUS	2022			
DIKATAT	1	SEPTEMBER	2022			
DIPERIKSA	20	SEPTEMBER	2022			
DISETUJUI / DISAHKAN	SEMARANG					
DI	24 SEPTEMBER 2022					
TGL. BLN. THN.	ALI HUDA, S.T., M.T.					
OLEH						



KONSTRUKSI DAN FOTO



KONDISI UMUM - 2

KEGIATAN POKOK	ASAL / TAHUN : 2022				PEMUTAKHIRAN I / TAHUN :				PEMUTAKHIRAN II / TAHUN :				PEMUTAKHIRAN III / TAHUN :				PEMUTAKHIRAN IV / TAHUN :				PEMUTAKHIRAN V / TAHUN :			
	PELAKSANA	CACAH	BIAYA Rp. 10 ³	SUMBER DANA	PELAKSANA	CACAH	BIAYA Rp. 10 ³	SUMBER DANA	PELAKSANA	CACAH	BIAYA Rp. 10 ³	SUMBER DANA	PELAKSANA	CACAH	BIAYA Rp. 10 ³	SUMBER DANA	PELAKSANA	CACAH	BIAYA Rp. 10 ³	SUMBER DANA	PELAKSANA	CACAH	BIAYA Rp. 10 ³	SUMBER DANA
1. DESAIN																								
2. PEMBEBASAN LAHAN																								
3. PEMBANGUNAN																								
4. PENGANTIAN																								
5. PENINGKATAN																								
6. PENUNJANG																								
7. PEMELIHARAAN & REHAB.																								
8. PEMELIHARAAN BERKALA																								
9. SUPERVISI																								
	JUMLAH				JUMLAH				JUMLAH				JUMLAH				JUMLAH							

RIWAYAT

TGL	BLN	TH.	MACAM KERUSAKAN	PEROLEHAN DATA		SEBAB KERUSAKAN	TGL	BLN	TH.	URAIAN	SIFAT	CACAH	BIAYA	PARAF
				TGL	BLN	TH.								

REFERENSI

NO.	URAIAN	TGL	BLN	TH.	OLEH	PARAF
1	LALU LINTAS					
2	LONGSORAN					
3	GETARAN					
4	ALIRAN SUNGAI					
5	GEOLOGI					
6	PENY. TANAH					
7	FINAL REPORT					
8	KALENDERING					
9	STUDI KELAYAKAN					
10	SURVEI KONDISI					
11	AS BUILD DRAWING					

CATATAN KHUSUS

--

LEGALISASI

KEGIATAN	ASAL 2012		PEMUTAKHIRAN I		PEMUTAKHIRAN II	
	TGL.	BLN.	THN.	TGL.	BLN.	THN.
DIUKUR	25	JULI	2022			
DIGAMBAR	8	AGUSTUS	2022			
DICATAT	1	SEPTEMBER	2022			
DIPERIKSA	20	SEPTEMBER	2022			
DISETUJUI / DISAHKAN						
DI	SEMARANG					
TGL.	BLN.	THN.	24 SEPTEMBER 2022			
OLEH	ALI HUDA, S.T., M.T.					