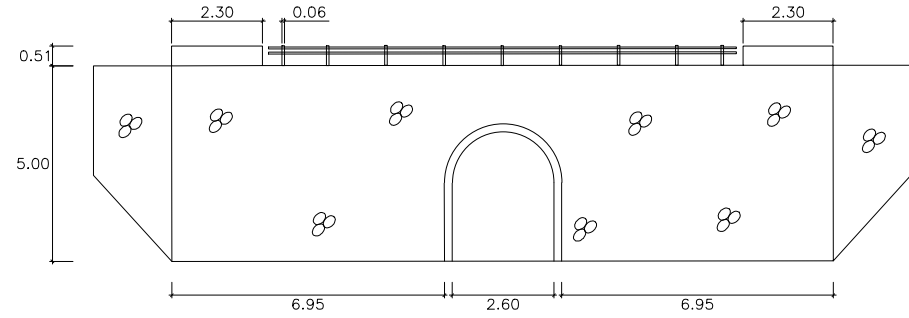
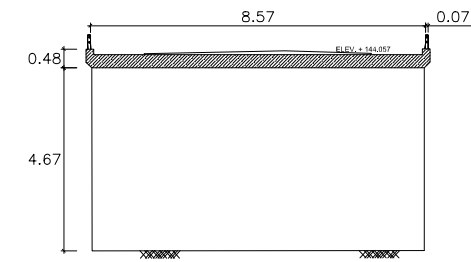


KONSTRUKSI DAN FOTO

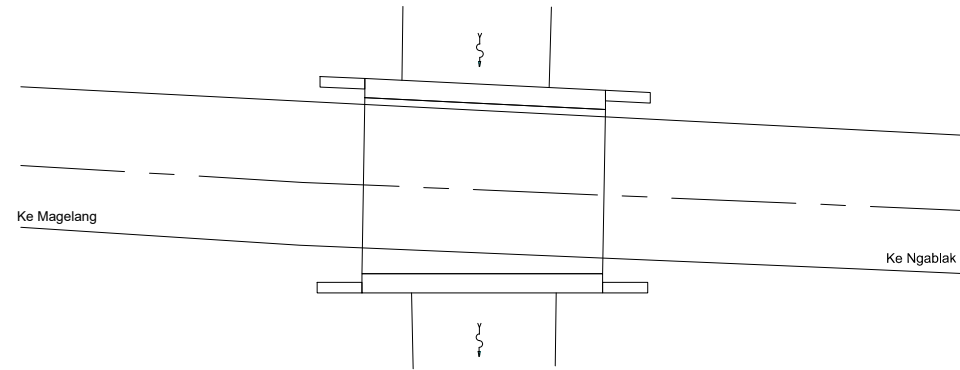
PENAMPANG MEMANJANG



PENAMPANG MELINTANG



PANDANGAN / POTONGAN ATAS



PETA LOKASI

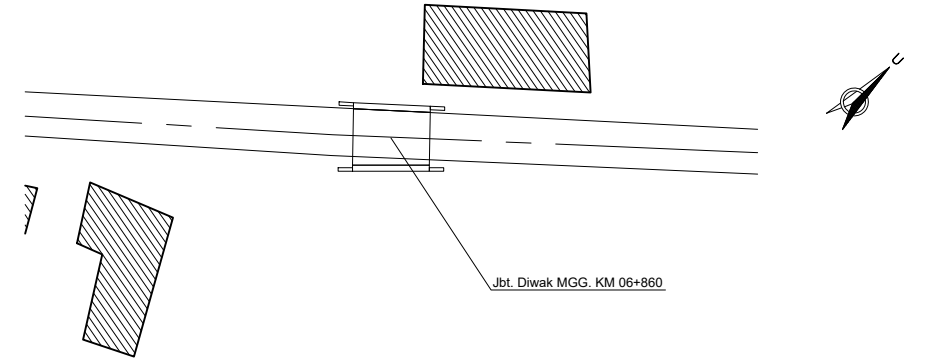


FOTO PANDANGAN SAMPING DARI HULU / HILIR



FOTO JALAN PANDANGAN DEPAN JEMBATAN



KONDISI UMUM - 2

KEGIATAN POKOK	ASAL / TAHUN : 2022				PEMUTAKHIRAN I / TAHUN :				PEMUTAKHIRAN II / TAHUN :				PEMUTAKHIRAN III / TAHUN :				PEMUTAKHIRAN IV / TAHUN :				PEMUTAKHIRAN V / TAHUN :				
	PELAKSANA	CACAH	BIAYA Rp. 10 ³	SUMBER DANA	PELAKSANA	CACAH	BIAYA Rp. 10 ³	SUMBER DANA	PELAKSANA	CACAH	BIAYA Rp. 10 ³	SUMBER DANA	PELAKSANA	CACAH	BIAYA Rp. 10 ³	SUMBER DANA	PELAKSANA	CACAH	BIAYA Rp. 10 ³	SUMBER DANA	PELAKSANA	CACAH	BIAYA Rp. 10 ³	SUMBER DANA	
1. DESAIN																									
2. PEMBEBASAN LAHAN																									
3. PEMBANGUNAN																									
4. PENGANTIAN																									
5. PENINGKATAN																									
6. PENUNJANG																									
7. PEMELIHARAAN & REHAB.																									
8. PEMELIHARAAN BERKALA																									
9. SUPERVISI																									
	JUMLAH				JUMLAH				JUMLAH				JUMLAH				JUMLAH								

RIWAYAT

TGL	BLN	TH.	MACAM KERUSAKAN	PEROLEHAN DATA		SEBAB KERUSAKAN	TGL	BLN	TH.	URAIAN	SIFAT	CACAH	BIAYA	PARAF
				TGL	BLN	TH.								

REFERENSI

NO.	URAIAN	TGL	BLN	TH.	OLEH	PARAF
1	LALU LINTAS					
2	LONGSORAN					
3	GETARAN					
4	ALIRAN SUNGAI					
5	GEOLOGI					
6	PENY. TANAH					
7	FINAL REPORT					
8	KALENDERING					
9	STUDI KELAYAKAN					
10	SURVEI KONDISI					
11	AS BUILD DRAWING					

CATATAN KHUSUS

--

LEGALISASI

KEGIATAN	ASAL 2022		PEMUTAKHIRAN I		PEMUTAKHIRAN II	
	TGL.	BLN.	THN.	TGL.	BLN.	THN.
DIUKUR	25	JULI	2022			
DIGAMBAR	08	AGUSTUS	2022			
DICATAT	1	SEPTEMBER	2022			
DIPERIKSA	20	SEPTEMBER	2022			
DISETUJUI / DISAHKAN	SEMARANG					
DI	24 SEPTEMBER 2022					
TGL. BLN. THN.	ALU HUDA, S.T., M.T.					
OLEH						