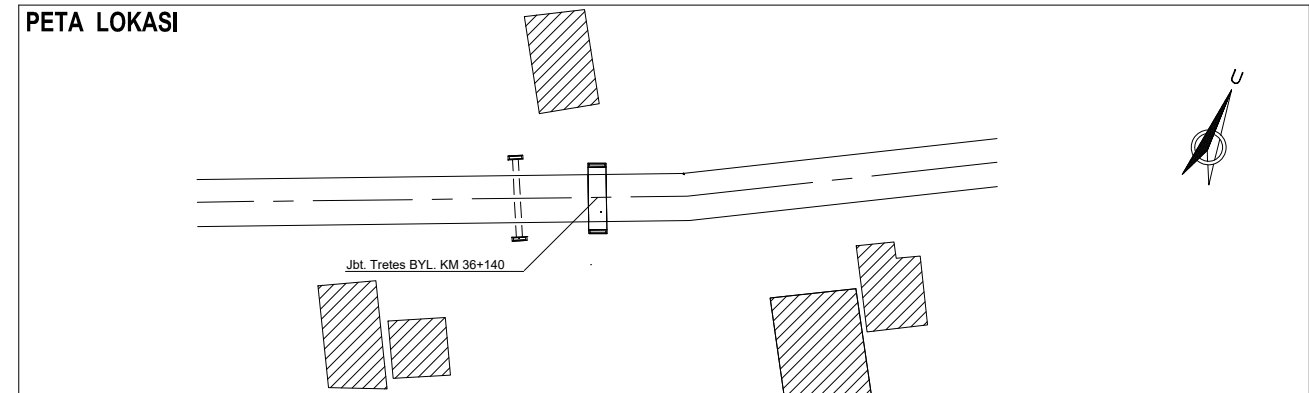
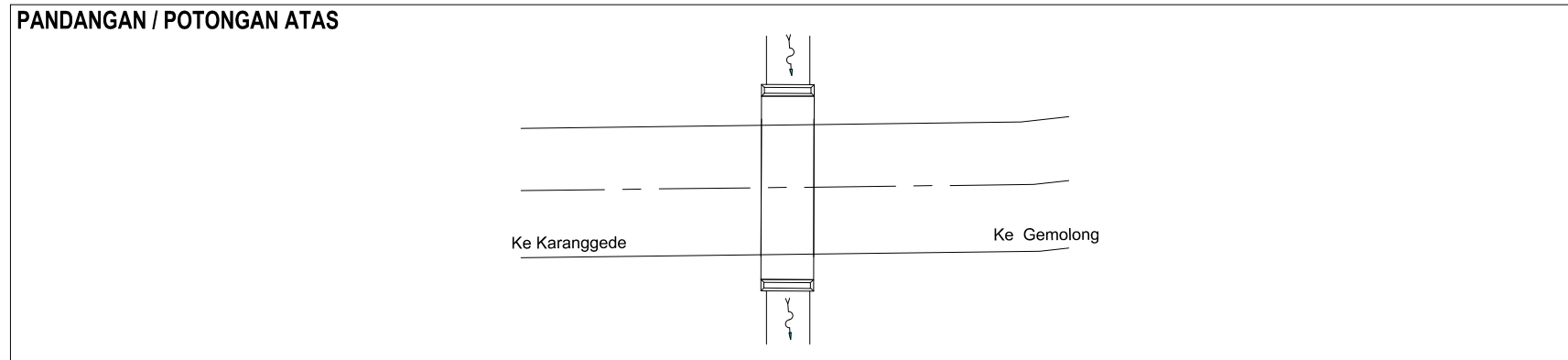
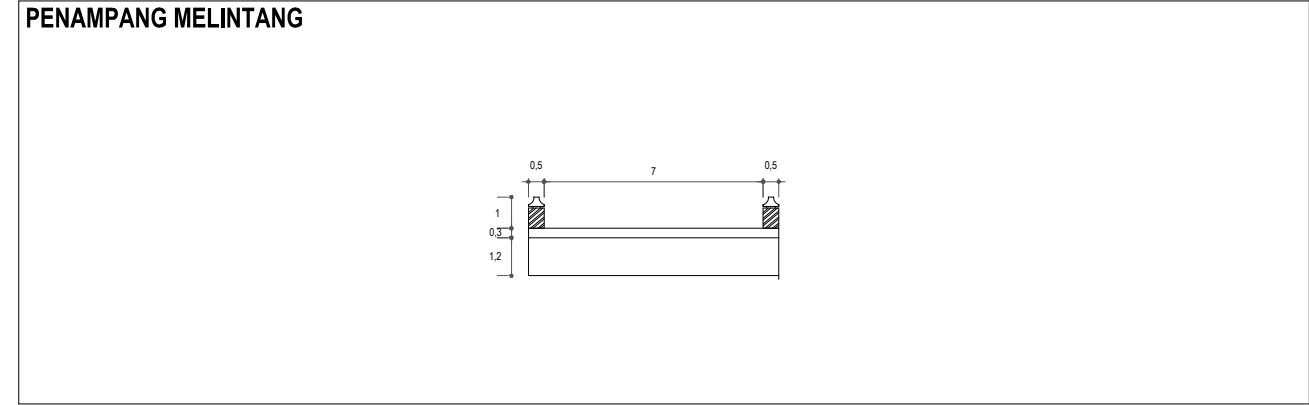
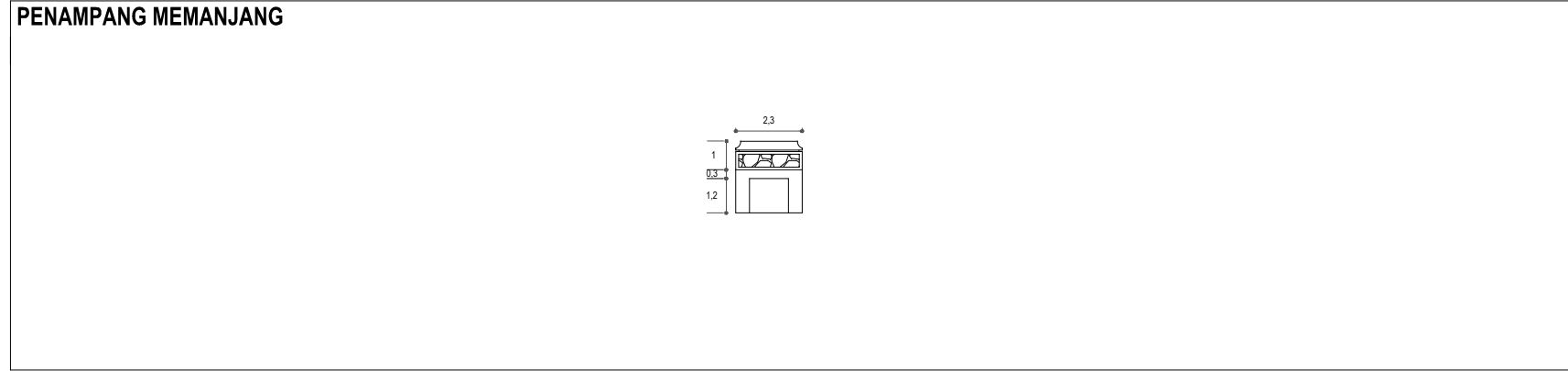


# KONSTRUKSI DAN FOTO



**KONDISI UMUM - 2**

KEGIATAN POKOK	ASAL / TAHUN : 2022				PEMUTAKHIRAN I / TAHUN :				PEMUTAKHIRAN II / TAHUN :				PEMUTAKHIRAN III / TAHUN :				PEMUTAKHIRAN IV / TAHUN :				PEMUTAKHIRAN V / TAHUN :				
	PELAKSANA	CACAH	BIAYA Rp. 10 <sup>3</sup>	SUMBER DANA	PELAKSANA	CACAH	BIAYA Rp. 10 <sup>3</sup>	SUMBER DANA	PELAKSANA	CACAH	BIAYA Rp. 10 <sup>3</sup>	SUMBER DANA	PELAKSANA	CACAH	BIAYA Rp. 10 <sup>3</sup>	SUMBER DANA	PELAKSANA	CACAH	BIAYA Rp. 10 <sup>3</sup>	SUMBER DANA	PELAKSANA	CACAH	BIAYA Rp. 10 <sup>3</sup>	SUMBER DANA	
1. DESAIN																									
2. PEMBEBASAN LAHAN																									
3. PEMBANGUNAN																									
4. PENGANTIAN																									
5. PENINGKATAN																									
6. PENUNJANG																									
7. PEMELIHARAAN & REHAB.																									
8. PEMELIHARAAN BERKALA																									
9. SUPERVISI																									
	JUMLAH				JUMLAH				JUMLAH				JUMLAH				JUMLAH								

**RIWAYAT**

TGL	BLN	TH.	MACAM KERUSAKAN	PEROLEHAN DATA		SEBAB KERUSAKAN	TGL	BLN	TH.	URAIAN	SIFAT	CACAH	BIAYA	PARAF
				TGL	BLN	TH.								

**REFERENSI**

NO.	URAIAN	TGL	BLN	TH.	OLEH	PARAF
1	LALU LINTAS					
2	LONGSORAN					
3	GETARAN					
4	ALIRAN SUNGAI					
5	GEOLOGI					
6	PENY. TANAH					
7	FINAL REPORT					
8	KALENDERING					
9	STUDI KELAYAKAN					
10	SURVEI KONDISI					
11	AS BUILD DRAWING					

**CATATAN KHUSUS**

--

**LEGALISASI**

KEGIATAN	ASAL 2022		PEMUTAKHIRAN I		PEMUTAKHIRAN II	
	TGL.	BLN.	THN.	TGL.	BLN.	THN.
DIUKUR	25	JULI	2022			
DIGAMBAR	08	AGUSTUS	2022			
DIKATAT	1	SEPTEMBER	2022			
DIPERIKSA	20	SEPTEMBER	2022			
DISETUJUI / DISAHKAN						
DI	SEMARANG					
TGL. BLN. THN.	24		SEPTEMBER		2022	
OLEH	ALU HUDA, S.T., M.T.					