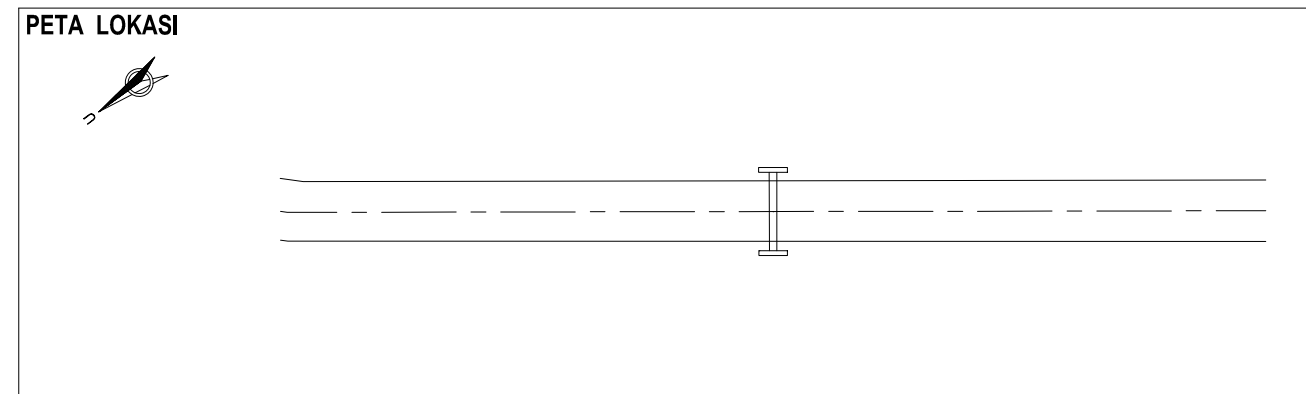
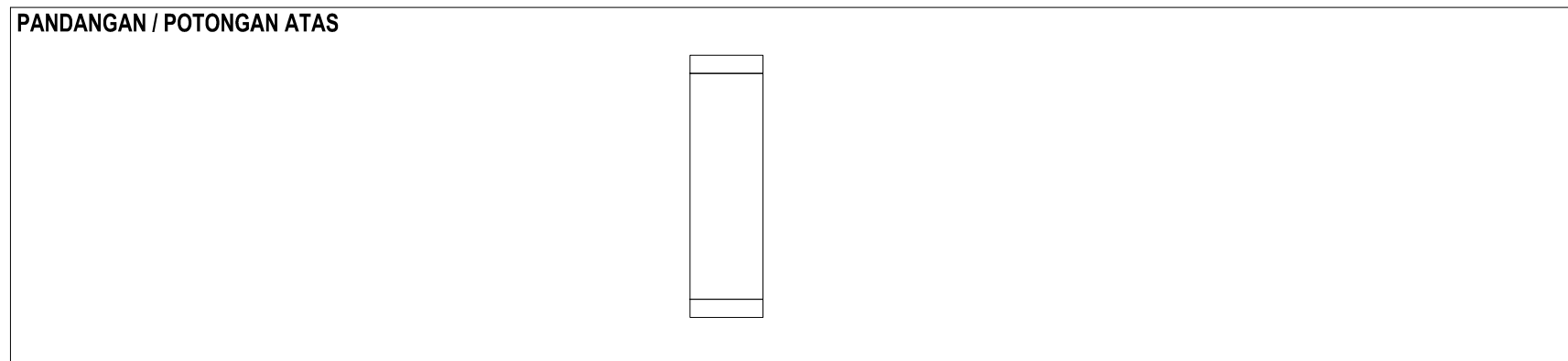
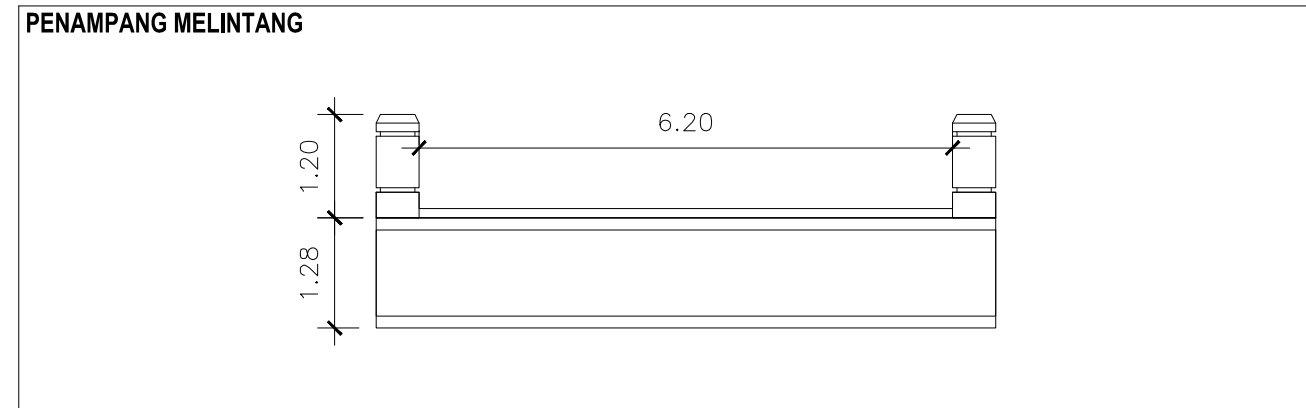
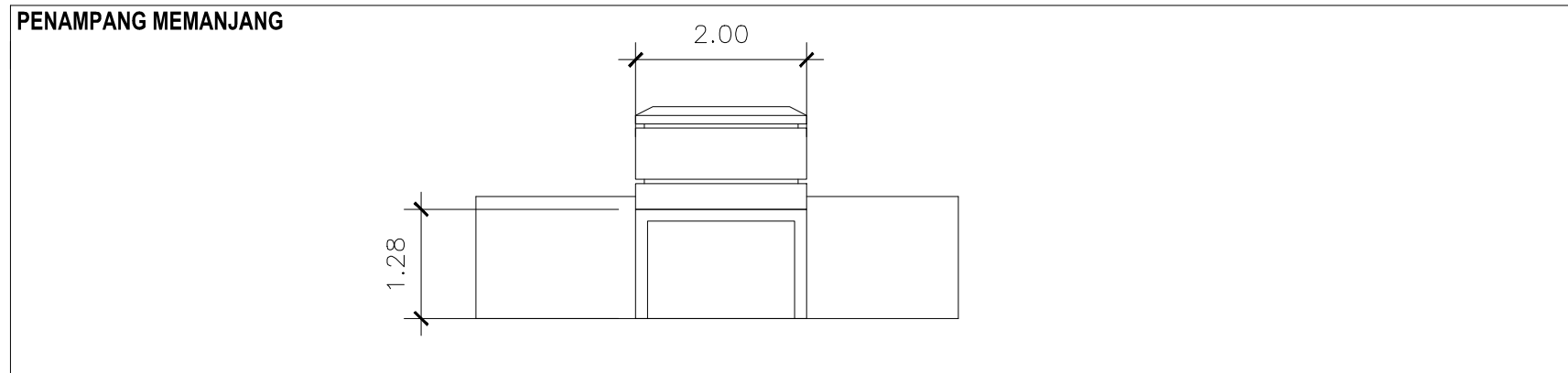


# KONSTRUKSI DAN FOTO



**KONDISI UMUM - 2**

KEGIATAN POKOK	ASAL / TAHUN : 2022				PEMUTAKHIRAN I / TAHUN :				PEMUTAKHIRAN II / TAHUN :				PEMUTAKHIRAN III / TAHUN :				PEMUTAKHIRAN IV / TAHUN :				PEMUTAKHIRAN V / TAHUN :			
	PELAKSANA	CACAH	BIAYA Rp. 10 <sup>3</sup>	SUMBER DANA	PELAKSANA	CACAH	BIAYA Rp. 10 <sup>3</sup>	SUMBER DANA	PELAKSANA	CACAH	BIAYA Rp. 10 <sup>3</sup>	SUMBER DANA	PELAKSANA	CACAH	BIAYA Rp. 10 <sup>3</sup>	SUMBER DANA	PELAKSANA	CACAH	BIAYA Rp. 10 <sup>3</sup>	SUMBER DANA	PELAKSANA	CACAH	BIAYA Rp. 10 <sup>3</sup>	SUMBER DANA
1. DESAIN																								
2. PEMBEBASAN LAHAN																								
3. PEMBANGUNAN																								
4. PENGANTIAN																								
5. PENINGKATAN																								
6. PENUNJANG																								
7. PEMELIHARAAN & REHAB.																								
8. PEMELIHARAAN BERKALA																								
9. SUPERVISI																								
	JUMLAH				JUMLAH				JUMLAH				JUMLAH				JUMLAH							

**RIWAYAT**

TGL	BLN	TH.	MACAM KERUSAKAN	PEROLEHAN DATA		SEBAB KERUSAKAN	TGL	BLN	TH.	URAIAN	SIFAT	CACAH	BIAYA	PARAF
				TGL	BLN	TH.								

**REFERENSI**

NO.	URAIAN	TGL	BLN	TH.	OLEH	PARAF
1	LALU LINTAS					
2	LONGSORAN					
3	GETARAN					
4	ALIRAN SUNGAI					
5	GEOLOGI					
6	PENY. TANAH					
7	FINAL REPORT					
8	KALENDERING					
9	STUDI KELAYAKAN					
10	SURVEI KONDISI					
11	AS BUILD DRAWING					

**CATATAN KHUSUS**

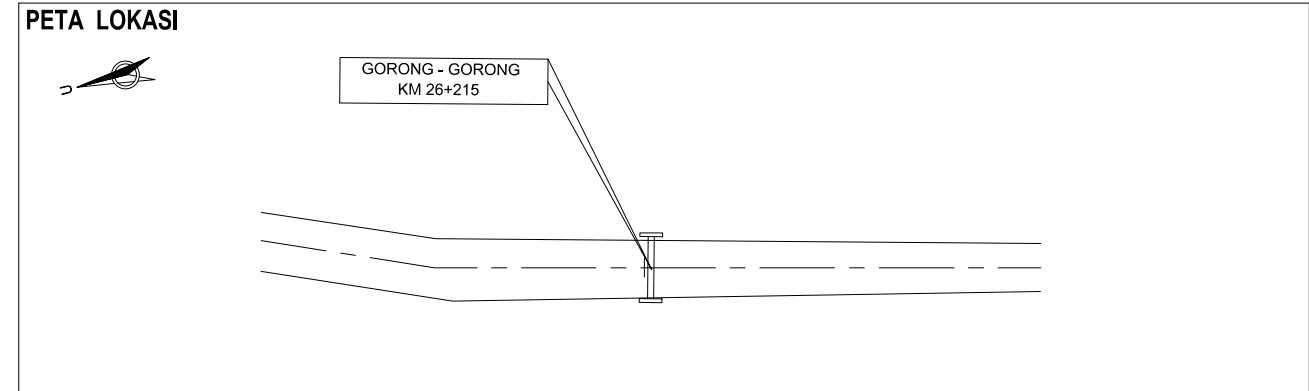
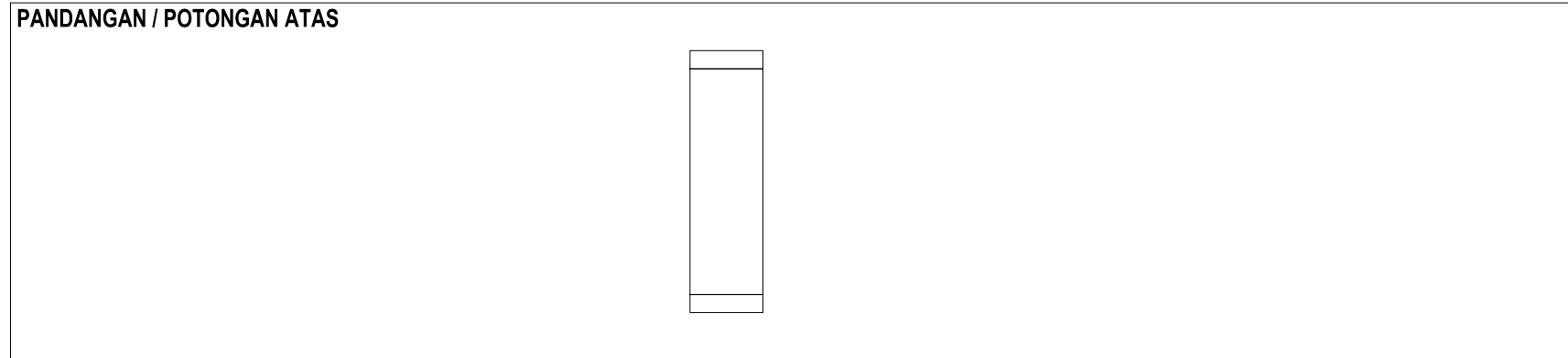
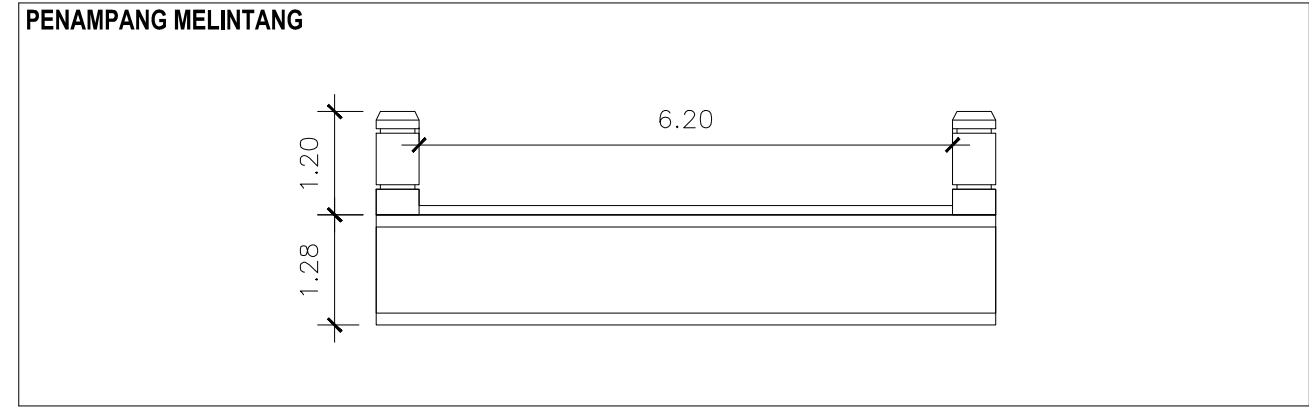
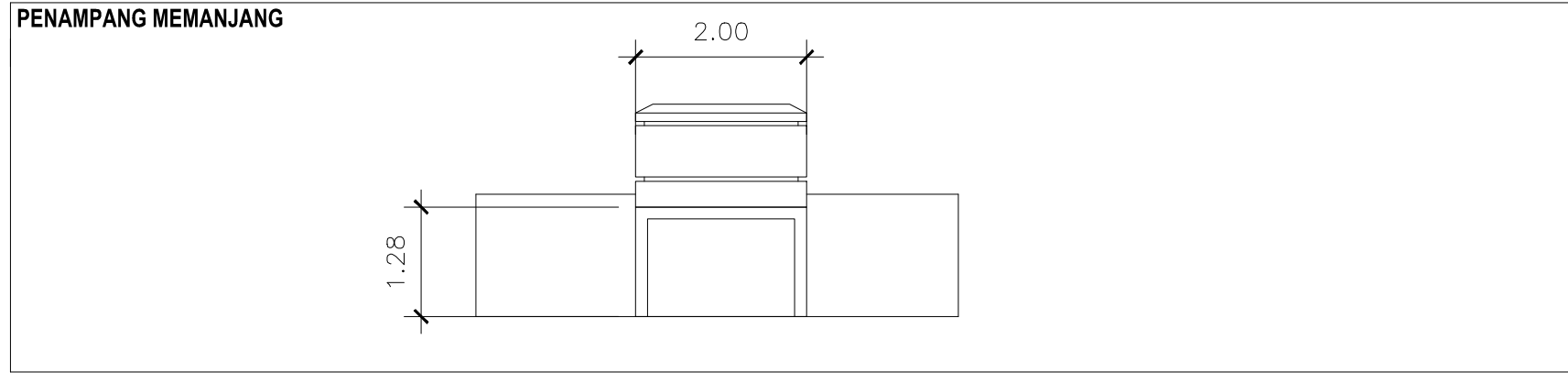
--

**LEGALISASI**

KEGIATAN	ASAL 2022				PEMUTAKHIRAN I				PEMUTAKHIRAN II				
	TGL.	BLN.	THN.	OLEH	TGL.	BLN.	THN.	PARAF	TGL.	BLN.	THN.	OLEH	PARAF
DIUKUR	25	JULI	2022	MUHAMMAD ABDUL									
DIGAMBAR	8	AGUSTUS	2022	MUHAMMAD SUGIARTO									
DICATAT	1	SEPTEMBER	2022	ILHAM HENDRIANTO									
DIPERIKSA	20	SEPTEMBER	2022	HILMI BASHOIR, S.T.									
DISETUJUI / DISAHKAN													
DI TGL. BLN. THN. OLEH				SEMARANG 24 SEPTEMBER 2022 ALJ HUDA, S.T., M.T.									



# KONSTRUKSI DAN FOTO



**KONDISI UMUM - 2**

KEGIATAN POKOK	ASAL / TAHUN : 2022				PEMUTAKHIRAN I / TAHUN :				PEMUTAKHIRAN II / TAHUN :				PEMUTAKHIRAN III / TAHUN :				PEMUTAKHIRAN IV / TAHUN :				PEMUTAKHIRAN V / TAHUN :			
	PELAKSANA	CACAH	BIAYA Rp. 10 <sup>3</sup>	SUMBER DANA	PELAKSANA	CACAH	BIAYA Rp. 10 <sup>3</sup>	SUMBER DANA	PELAKSANA	CACAH	BIAYA Rp. 10 <sup>3</sup>	SUMBER DANA	PELAKSANA	CACAH	BIAYA Rp. 10 <sup>3</sup>	SUMBER DANA	PELAKSANA	CACAH	BIAYA Rp. 10 <sup>3</sup>	SUMBER DANA	PELAKSANA	CACAH	BIAYA Rp. 10 <sup>3</sup>	SUMBER DANA
1. DESAIN																								
2. PEMBEBASAN LAHAN																								
3. PEMBANGUNAN																								
4. PENGANTIAN																								
5. PENINGKATAN																								
6. PENUNJANG																								
7. PEMELIHARAAN & REHAB.																								
8. PEMELIHARAAN BERKALA																								
9. SUPERVISI																								
	JUMLAH				JUMLAH				JUMLAH				JUMLAH				JUMLAH							

**RIWAYAT**

TGL	BLN	TH.	MACAM KERUSAKAN	PEROLEHAN DATA		SEBAB KERUSAKAN	TGL	BLN	TH.	URAIAN	SIFAT	CACAH	BIAYA	PARAF
				TGL	BLN	TH.								

**REFERENSI**

NO.	URAIAN	TGL	BLN	TH.	OLEH	PARAF
1	LALU LINTAS					
2	LONGSORAN					
3	GETARAN					
4	ALIRAN SUNGAI					
5	GEOLOGI					
6	PENY. TANAH					
7	FINAL REPORT					
8	KALENDERING					
9	STUDI KELAYAKAN					
10	SURVEI KONDISI					
11	AS BUILD DRAWING					

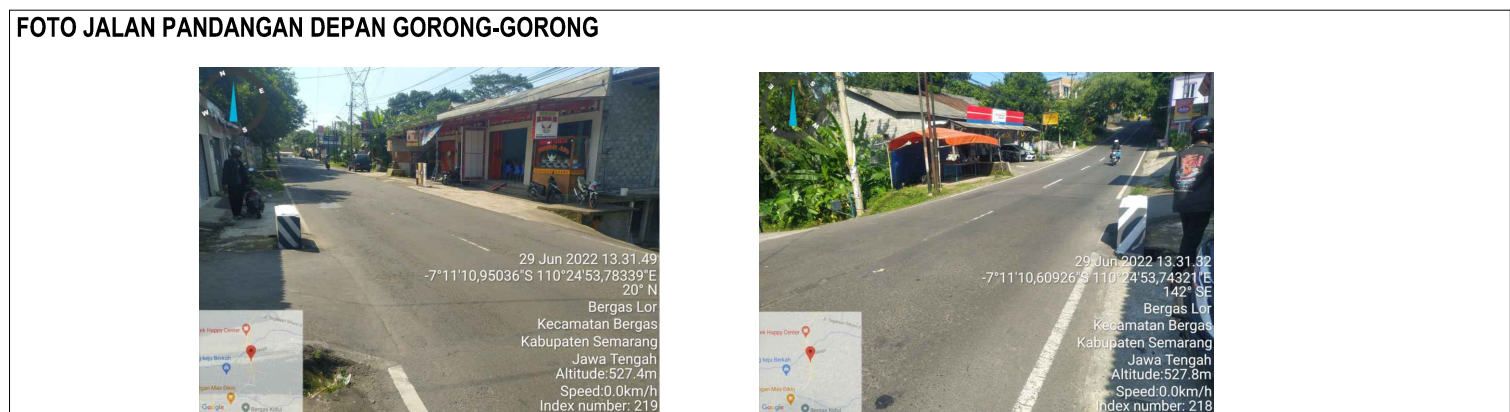
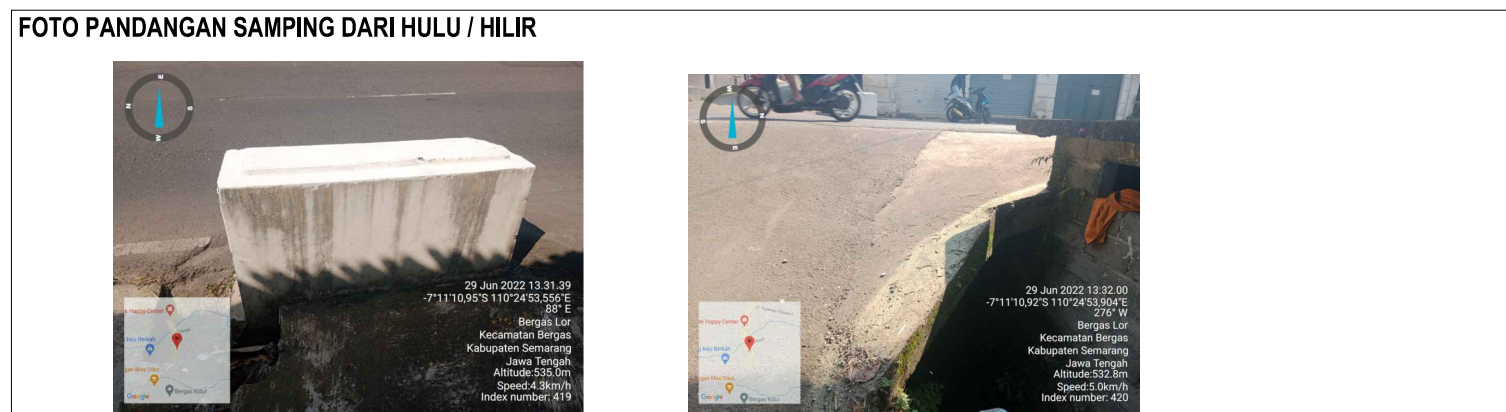
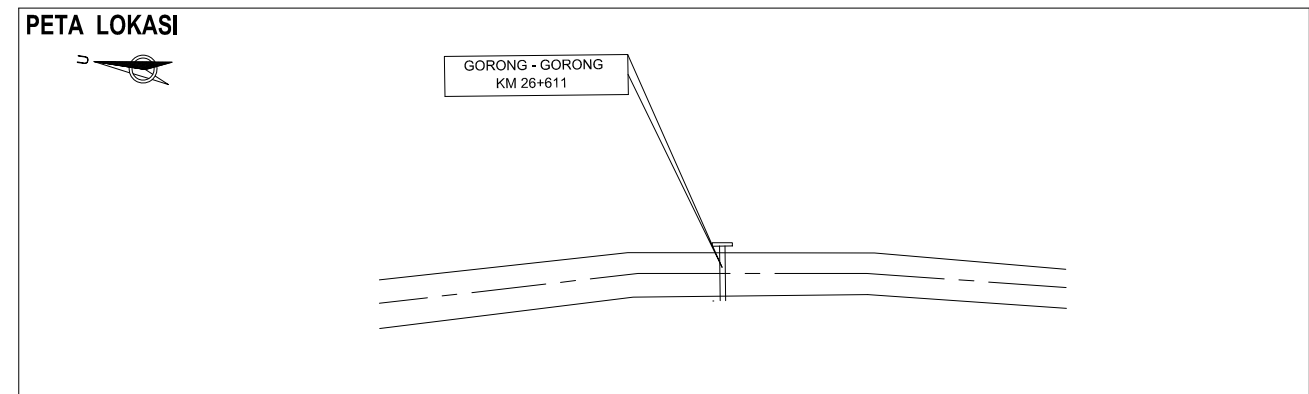
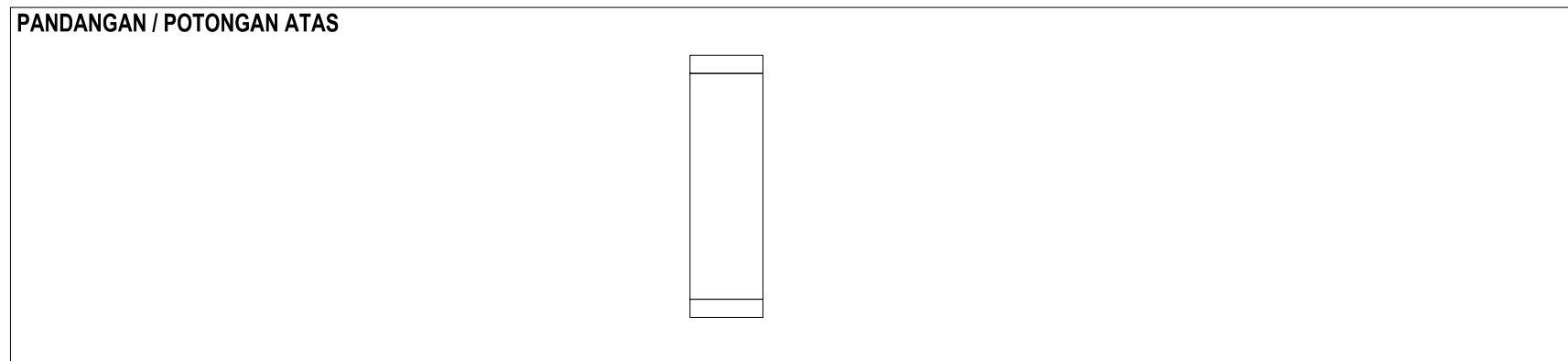
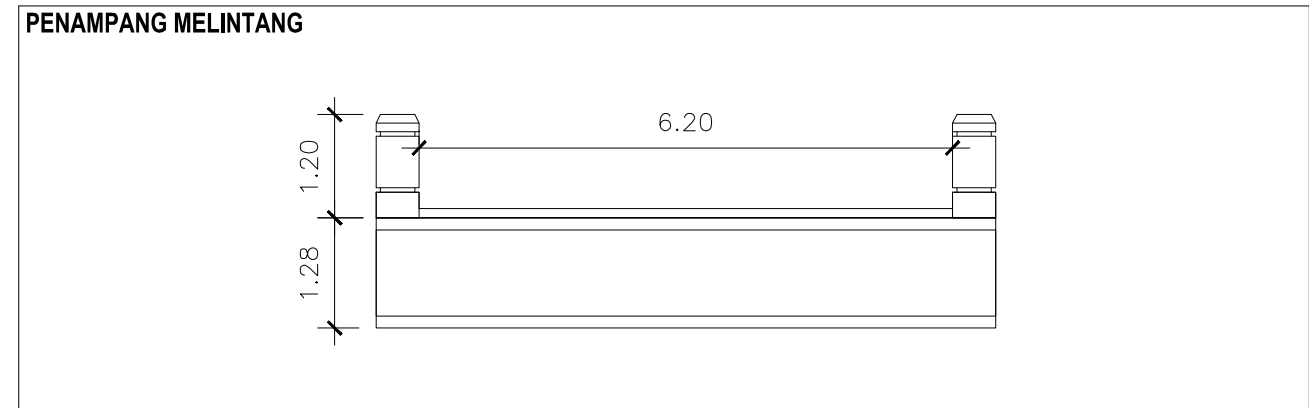
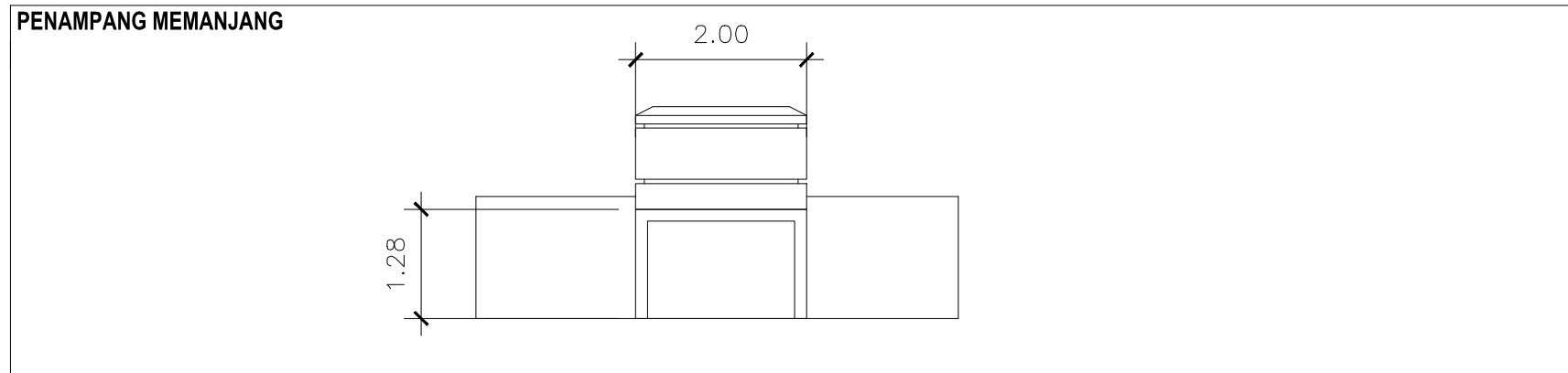
**CATATAN KHUSUS**

--

**LEGALISASI**

KEGIATAN	ASAL 2022		PEMUTAKHIRAN I		PEMUTAKHIRAN II	
	TGL.	BLN.	THN.	TGL.	BLN.	THN.
DIUKUR	25	JULI	2022			
DIGAMBAR	8	AGUSTUS	2022			
DIKATAT	1	SEPTEMBER	2022			
DIPERIKSA	20	SEPTEMBER	2022			
DISETUJUI / DISAHKAN	SEMARANG		SEMARANG		SEMARANG	
DI	24		24		24	
TGL. BLN. THN.	SEPTEMBER		SEPTEMBER		SEPTEMBER	
OLEH	ALU HUDA, S.T., M.T.		ALU HUDA, S.T., M.T.		ALU HUDA, S.T., M.T.	

# KONSTRUKSI DAN FOTO



**KONDISI UMUM - 2**

KEGIATAN POKOK	ASAL / TAHUN : 2022				PEMUTAKHIRAN I / TAHUN :				PEMUTAKHIRAN II / TAHUN :				PEMUTAKHIRAN III / TAHUN :				PEMUTAKHIRAN IV / TAHUN :				PEMUTAKHIRAN V / TAHUN :							
	PELAKSANA	CACAH	BIAYA Rp. 10 <sup>3</sup>	SUMBER DANA	PELAKSANA	CACAH	BIAYA Rp. 10 <sup>3</sup>	SUMBER DANA	PELAKSANA	CACAH	BIAYA Rp. 10 <sup>3</sup>	SUMBER DANA	PELAKSANA	CACAH	BIAYA Rp. 10 <sup>3</sup>	SUMBER DANA	PELAKSANA	CACAH	BIAYA Rp. 10 <sup>3</sup>	SUMBER DANA	PELAKSANA	CACAH	BIAYA Rp. 10 <sup>3</sup>	SUMBER DANA				
1. DESAIN																												
2. PEMBEBASAN LAHAN																												
3. PEMBANGUNAN																												
4. PENGANTIAN																												
5. PENINGKATAN																												
6. PENUNJANG																												
7. PEMELIHARAAN & REHAB.																												
8. PEMELIHARAAN BERKALA																												
9. SUPERVISI																												
	JUMLAH				JUMLAH				JUMLAH				JUMLAH				JUMLAH											

**RIWAYAT**

TGL	BLN	TH.	MACAM KERUSAKAN	PEROLEHAN DATA		SEBAB KERUSAKAN	TGL	BLN	TH.	URAIAN	SIFAT	CACAH	BIAYA	PARAF
				TGL	BLN	TH.								

**REFERENSI**

NO.	URAIAN	TGL	BLN	TH.	OLEH	PARAF
1	LALU LINTAS					
2	LONGSORAN					
3	GETARAN					
4	ALIRAN SUNGAI					
5	GEOLOGI					
6	PENY. TANAH					
7	FINAL REPORT					
8	KALENDERING					
9	STUDI KELAYAKAN					
10	SURVEI KONDISI					
11	AS BUILD DRAWING					

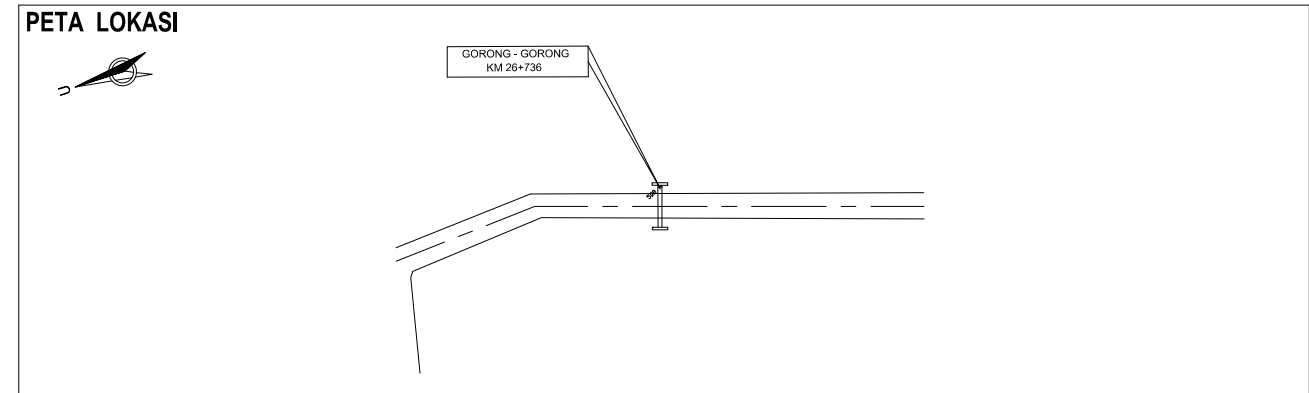
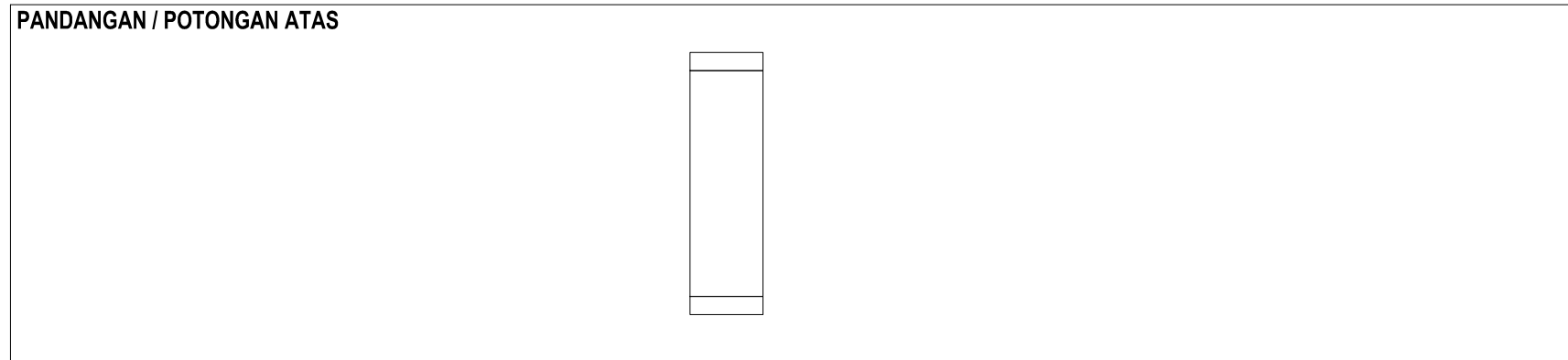
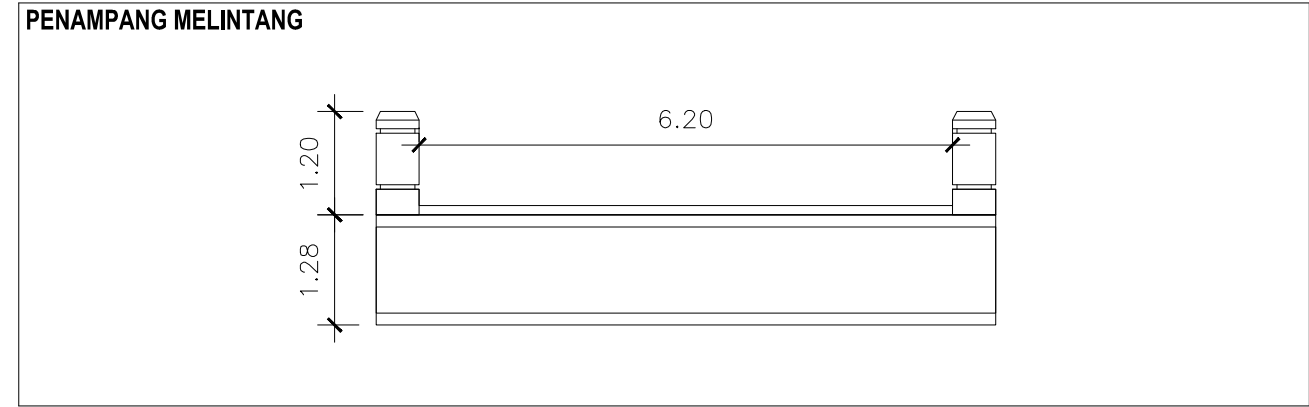
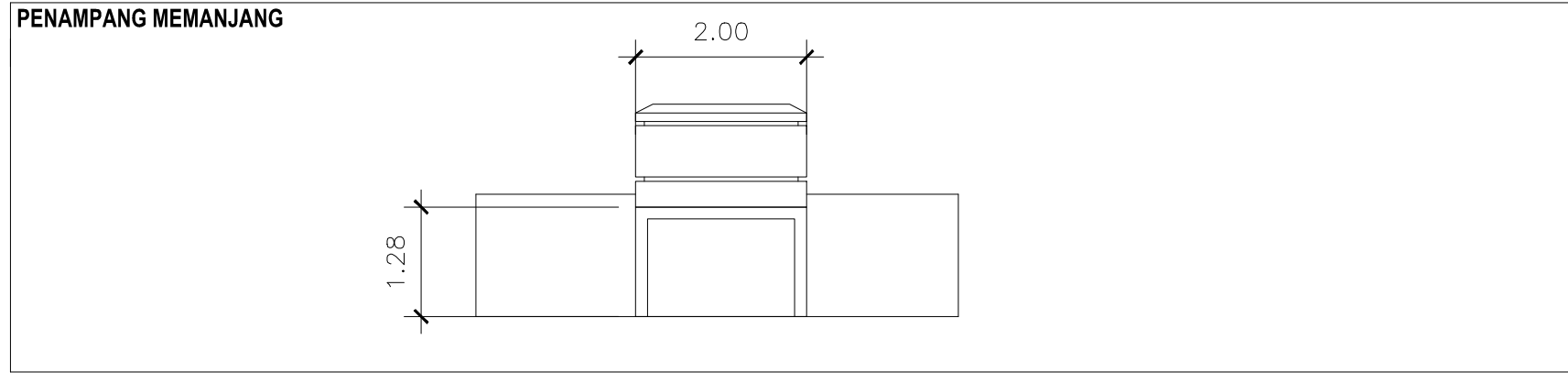
**CATATAN KHUSUS**

--

**LEGALISASI**

KEGIATAN	ASAL 2022		PEMUTAKHIRAN I		PEMUTAKHIRAN II	
	TGL.	BLN.	THN.	TGL.	BLN.	THN.
DIUKUR	25	JULI	2022			
DIGAMBAR	8	AGUSTUS	2022			
DIKATAT	1	SEPTEMBER	2022			
DIPERIKSA	20	SEPTEMBER	2022			
DISETUJUI / DISAHKAN						
DI TGL. BLN. THN. OLEH				SEMARANG 24 SEPTEMBER 2022 ALU HUDA, S.T., M.T.		

# KONSTRUKSI DAN FOTO



**KONDISI UMUM - 2**

KEGIATAN POKOK	ASAL / TAHUN : 2022				PEMUTAKHIRAN I / TAHUN :				PEMUTAKHIRAN II / TAHUN :				PEMUTAKHIRAN III / TAHUN :				PEMUTAKHIRAN IV / TAHUN :				PEMUTAKHIRAN V / TAHUN :			
	PELAKSANA	CACAH	BIAYA Rp. 10 <sup>3</sup>	SUMBER DANA	PELAKSANA	CACAH	BIAYA Rp. 10 <sup>3</sup>	SUMBER DANA	PELAKSANA	CACAH	BIAYA Rp. 10 <sup>3</sup>	SUMBER DANA	PELAKSANA	CACAH	BIAYA Rp. 10 <sup>3</sup>	SUMBER DANA	PELAKSANA	CACAH	BIAYA Rp. 10 <sup>3</sup>	SUMBER DANA	PELAKSANA	CACAH	BIAYA Rp. 10 <sup>3</sup>	SUMBER DANA
1. DESAIN																								
2. PEMBEBASAN LAHAN																								
3. PEMBANGUNAN																								
4. PENGANTIAN																								
5. PENINGKATAN																								
6. PENUNJANG																								
7. PEMELIHARAAN & REHAB.																								
8. PEMELIHARAAN BERKALA																								
9. SUPERVISI																								
	JUMLAH				JUMLAH				JUMLAH				JUMLAH				JUMLAH							

**RIWAYAT**

TGL	BLN	TH.	MACAM KERUSAKAN	PEROLEHAN DATA		SEBAB KERUSAKAN	TGL	BLN	TH.	URAIAN	SIFAT	CACAH	BIAYA	PARAF
				TGL	BLN	TH.								

**REFERENSI**

NO.	URAIAN	TGL	BLN	TH.	OLEH	PARAF
1	LALU LINTAS					
2	LONGSORAN					
3	GETARAN					
4	ALIRAN SUNGAI					
5	GEOLOGI					
6	PENY. TANAH					
7	FINAL REPORT					
8	KALENDERING					
9	STUDI KELAYAKAN					
10	SURVEI KONDISI					
11	AS BUILD DRAWING					

**CATATAN KHUSUS**

--

**LEGALISASI**

KEGIATAN	ASAL 2022		PEMUTAKHIRAN I		PEMUTAKHIRAN II	
	TGL.	BLN.	THN.	TGL.	BLN.	THN.
DIUKUR	25	JULI	2022			
DIGAMBAR	8	AGUSTUS	2022			
DIKATAT	1	SEPTEMBER	2022			
DIPERIKSA	20	SEPTEMBER	2022			
DISETUJUI / DISAHKAN	SEMARANG					
DI	24					
TGL. BLN. THN.	24					
OLEH	ALU HUDA, S.T., M.T.					